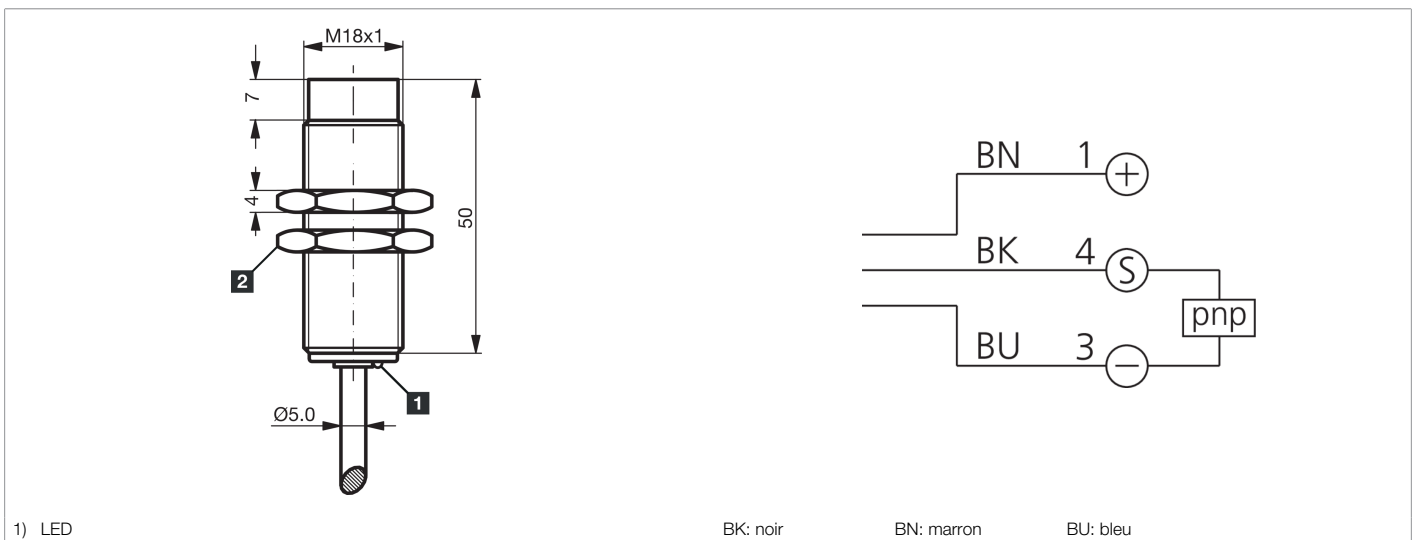




200055
D7C 18 V 08 PSLK
Détecteur de proximité inductif

- Boîtier fermé entièrement en acier
- 3 fois la distance de commutation standard
- Même distance de commutation pour l'acier et l'aluminium
- Boîtier et surface sensible en acier inoxydable
- Insensible aux détergents agressifs, aux influences environnementales et aux copeaux brûlants
- Câble hautement flexible
- Amplificateur intégré
- Protection contre les courts-circuits
- Suppression des impulsions d'enclenchement
- LED



Fonction											

Caractéristiques techniques (typ)	+20°C, 24 V DC
Tension de service	10 ... 30 V DC
Courant de marche à vide (max.)	< 12 mA
Protection diélectrique	Selon CEI 60947-5-2 (7.2.3.1)
Type de montage	Non affleurant
Filetage	M18 x 1
Longueur du boîtier	51 mm
Matériau du boîtier	Acier inoxydable
Matériau	PUR (Câble)
Couple de serrage	50 Nm
Classe de protection	III, utilisation en très basse tension de sécurité
Principe de fonctionnement	Inductif
Évaluation	Numérique
Conception	Filetage
Particularités	< 60 bar, Boîtier fermé entièrement en acier, Résistance à la pression
Gamme de produits	INW-300 Entièrement métallique Extended
Sortie de commutation	pnp, 200 mA, NO
Chute de tension (max.)	2 V
Distance de commutation (SN)	8 mm
Plaque de mesure standardisée	24 x 24 x 1 mm
Hystérésis de commutation (max.)	15 % (5 % typ.)



200055

D7C 18 V 08 PSLK

Détecteur de proximité inductif

Caractéristiques techniques (typ)

+20°C, 24 V DC

Fréquence de commutation

250 Hz

Température ambiante de fonctionnement

-25 ... +70 °C

Indice de protection

IP 69K

Raccordement

Câble, 2,0 m (Extrémité libre)

Plus d'informations/d'accessoires

<https://www.di-soric.com/200055>