

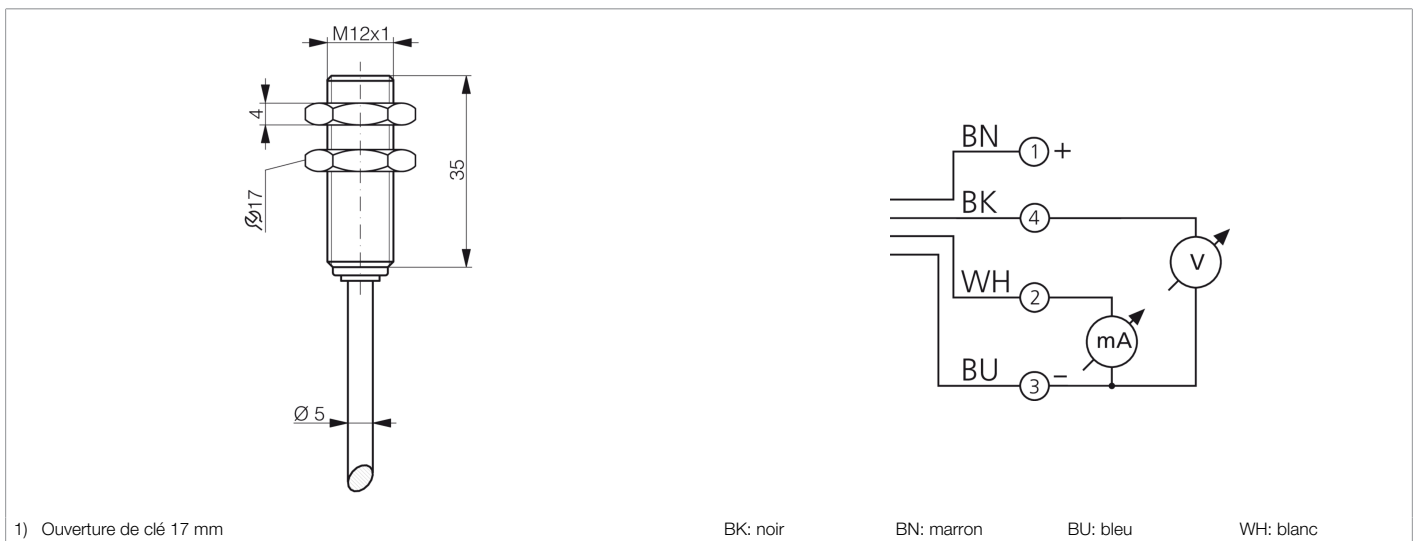


200464

DCCK 12 M 06 AIK

Détecteur de proximité inductif

- Sortie de tension analogique
- Sortie de courant analogique
- Câble hautement flexible
- Amplificateur intégré
- Suppression des impulsions d'enclenchement



1) Ouverture de clé 17 mm

BK: noir

BN: marron

BU: bleu

WH: blanc

Fonction

--	--	--	--	--	--	--	--	--	--	--	--	--	--

Caractéristiques techniques (typ)	+20°C, 24 V DC
Tension de service	10 ... 30 V DC
Consommation de courant	10 mA
Protection diélectrique	Selon CEI 60947-5-2 (7.2.3.1)
Type de montage	Quasi affleurant
Filetage	M12 x 1
Matériau du boîtier	Laiton (CuZn, Nickelé)
Matériau du câble	PUR
Couple de serrage	10 Nm
Classe de protection	III, utilisation en très basse tension de sécurité
Principe de fonctionnement	Inductif
Évaluation	Analogique
Conception	Filetage
Particularités	Distance de commutation extrêmement élevée
Gamme de produits	INA Analogique
Sortie analogique	0 ... 5 V, 1 ... 5 mA
Distance de commutation (SN)	0 ... 6 mm
Plaque de mesure standardisée	18 x 18 x 1 mm
Fréquence de commutation	1000 Hz
Température ambiante de fonctionnement	-25 ... +70 °C
Indice de protection	IP 67



200464

DCCK 12 M 06 AIK

Détecteur de proximité inductif

Caractéristiques techniques (typ)

Raccordement

+20°C, 24 V DC

Câble, 2,0 m (Extrémité libre)

Plus d'informations/d'accessoires

<https://www.di-soric.com/200464>