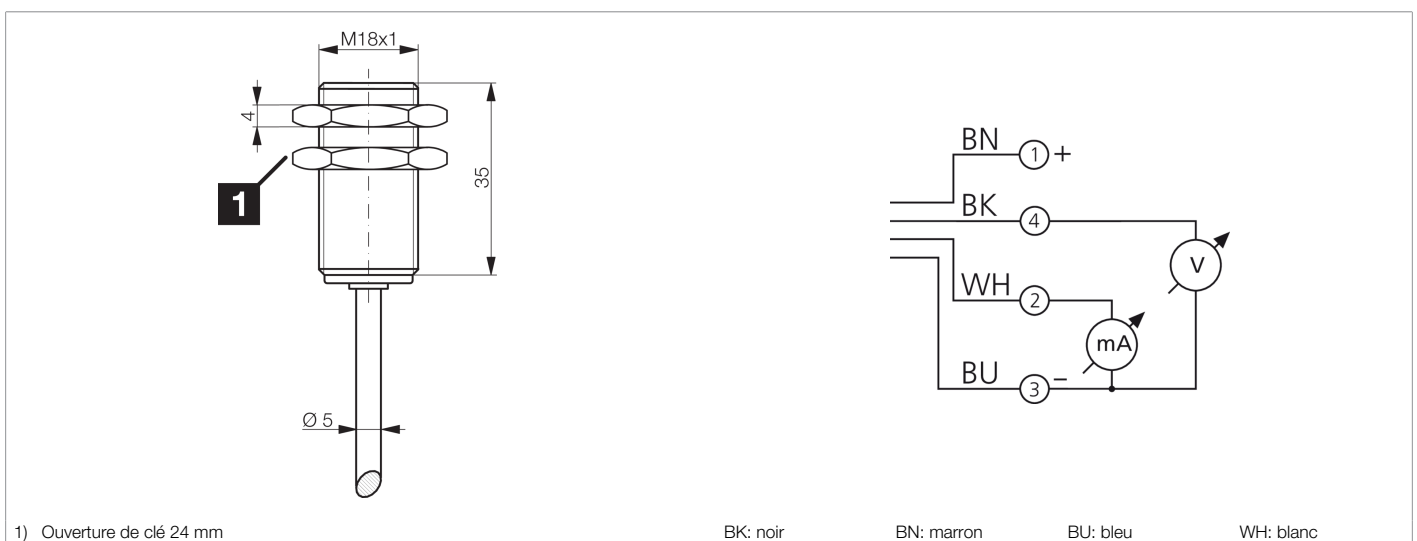




200483
DCCK 18 M 10/10 AIK
Détecteur de proximité inductif

- Sortie de tension analogique
- Sortie de courant analogique
- Câble hautement flexible
- Amplificateur intégré
- Protection contre les courts-circuits



Fonction										

Caractéristiques techniques (typ)	+20°C, 24 V DC
Tension de service	15 ... 30 V DC
Consommation de courant	12 mA
Protection diélectrique	Selon CEI 60947-5-2 (7.2.3.1)
Type de montage	Quasi affleurant
Filetage	M18 x 1
Longueur du boîtier	36 mm
Matériau du boîtier	Laiton (CuZn, Nickelé)
Matériau du câble	PUR
Couple de serrage (max.)	25 Nm
Classe de protection	III, utilisation en très basse tension de sécurité
Principe de fonctionnement	Inductif
Évaluation	Analogique
Conception	Filetage
Particularités	Distance de commutation extrêmement élevée
Gamme de produits	INA Analogique
Sortie analogique	0 ... 10 V, 4 ... 20 mA
Distance de commutation (SN)	0 ... 10 mm
Plaque de mesure standardisée	30 x 30 x 1 mm
Fréquence de commutation	500 Hz
Température ambiante de fonctionnement	-25 ... +70 °C



200483

DCCK 18 M 10/10 AIK

Détecteur de proximité inductif

Caractéristiques techniques (typ)

+20°C, 24 V DC

Indice de protection

IP 67

Raccordement

Câble, 2,0 m (Extrémité libre)

Plus d'informations/d'accessoires

<https://www.di-soric.com/200483>