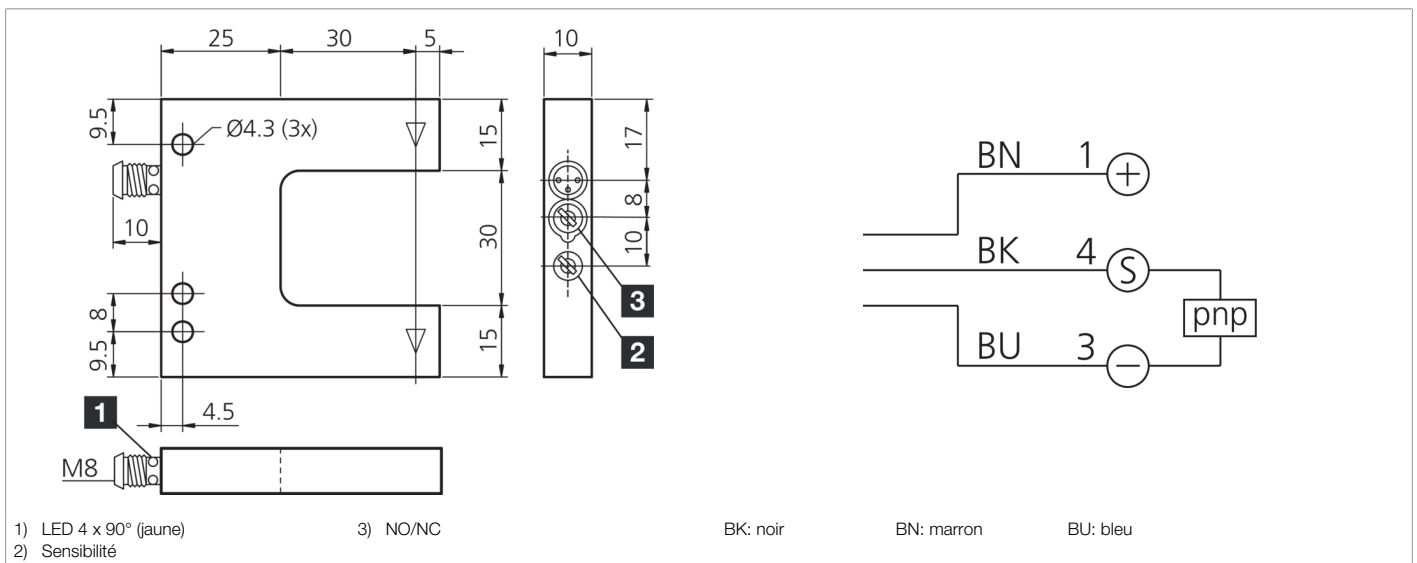
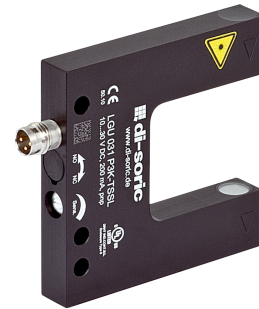




**200983**  
**LGU 031 P3K-TSSL**  
**Fourche optique laser**

- Résolution très élevée
- Reproductibilité 0,01 mm
- Juxtaposable
- Spot laser visible
- Fréquence de commutation élevée
- Fonction Light-on/Dark-on
- Boîtier métallique
- Classe laser 1
- Anneau à LED très lumineux



| Fonction |  |  |  |  |  |  |  |  |  |  |
|----------|--|--|--|--|--|--|--|--|--|--|
|          |  |  |  |  |  |  |  |  |  |  |

| Caractéristiques techniques (typ) | +20°C, 24 V DC  |
|-----------------------------------|---|
| Tension de service                | 10 ... 35 V DC (Supply Class 2)                               |
| Courant de marche à vide (max.)   | 30 mA   |
| Protection diélectrique           | 250 V   |
| Longueur de côté intérieur        | 35 mm   |
| Dimensions du boîtier             | 60 x 60 x 10 mm   |
| Longueur du boîtier               | 60 mm   |
| hauteur du boîtier                | 60 mm   |
| Largeur du boîtier                | 10 mm   |
| Matériau du boîtier               | Aluminium (Noir, Anodisé)                                     |
| Classe de protection              | III, utilisation en très basse tension de sécurité            |
| Homologations                     | UL  |
| Principe de fonctionnement        | Optique   |
| Évaluation                        | Numérique   |
| Conception                        | Fourche   |
| Sortie de commutation             | pnp, 200 mA, NO/NC, Commutable                                |
| Chute de tension (max.)           | 2,8 V   |
| Source de lumière                 | Laser   |
| Classe de laser                   | CLASS 1 LASER PRODUCT, 1 (IEC 60825-1:2014 / EN 60825-1:2014) |
| Couleur                           | Rouge   |
| Modulation                        | Modulée   |



**200983**

**LGU 031 P3K-TSSL**

**Fourche optique laser**

| <b>Caractéristiques techniques (typ)</b>   | <b>+20°C, 24 V DC</b>  |
|--|--|
| Puissance laser                            | < 100 µW   |
| Protection contre les lumières extérieures | 40 kLx   |
| Largeur de fourche                         | 30 mm  |
| Résolution                                 | Ø 0,05 mm  |
| Hystérésis de commutation (max.)           | 0,02 mm  |
| Reproductibilité                           | 0,01 mm  |
| Réglage de la sensibilité                  | Potentiomètre  |
| Fréquence de commutation                   | 3000 Hz  |
| Température ambiante de fonctionnement     | +5 ... +45 °C  |
| Indice de protection                       | IP 67  |
| Raccordement                               | Connecteur, M8, 3 pôles  |
| Câble de raccordement                      | TK ...   |
| <b>Plus d'informations/d'accessoires</b>   | <b><a href="https://www.di-soric.com/200983">https://www.di-soric.com/200983</a></b> |