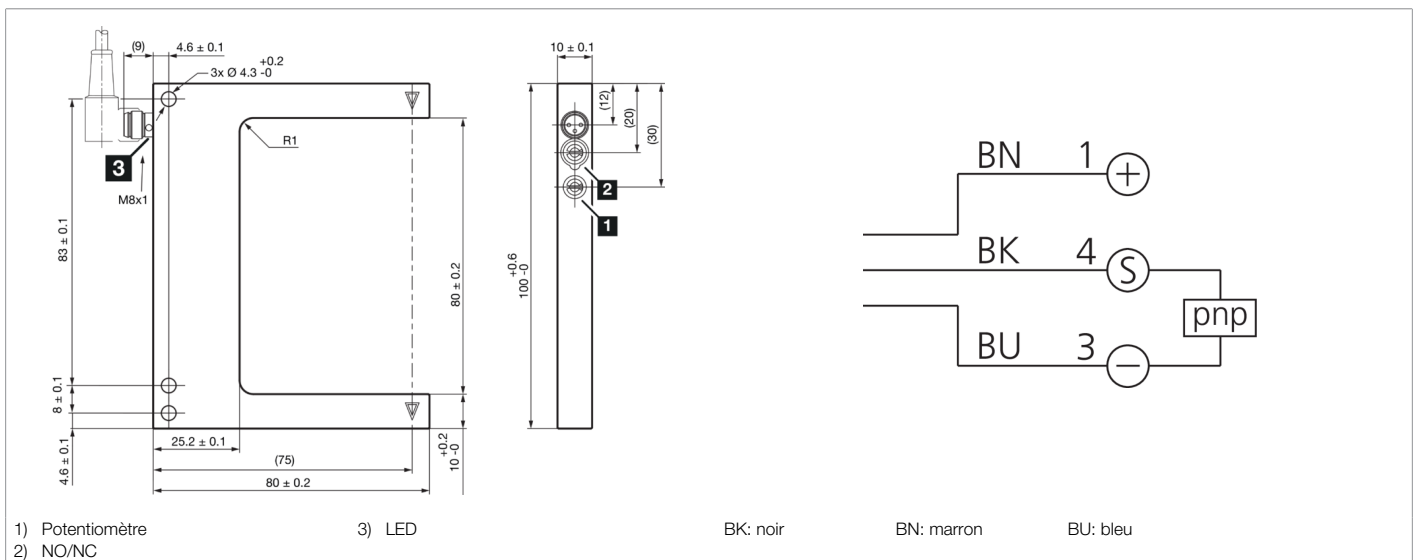




201316 OGU 081 VP3K-TSSL Fourche optique

- Boîtier métallique
- Électronique intégrée
- Sensibilité réglable
- Fréquence de commutation élevée
- Fonction Light-on/Dark-on
- Anneau à LED très lumineux
- Indice de protection élevé



Fonction



Caractéristiques techniques (typ)

+20°C, 24 V DC

| | |
|---------------------------------|--|
| Tension de service | 10 ... 35 V DC (Supply Class 2) |
| Courant de marche à vide (max.) | 30 mA |
| Protection diélectrique | 500 V |
| Longueur de côté intérieur | 55 mm |
| Dimensions du boîtier | 100 x 80 x 10 mm |
| Longueur du boîtier | 80 mm |
| hauteur du boîtier | 100 mm |
| Largeur du boîtier | 10 mm |
| Matériau du boîtier | Zinc moulé sous pression (Noir, Revêtement par poudre) |
| Classe de protection | III, utilisation en très basse tension de sécurité |
| Homologations | UL |
| Principe de fonctionnement | Optique |
| Évaluation | Numérique |
| Conception | Fourche |
| Particularités | Réglable depuis l'avant |
| Sortie de commutation | pnp, 200 mA, NO/NC, Commutable |
| Chute de tension (max.) | 2,8 V |
| Source de lumière | LED |
| Couleur | Rouge |



201316
OGU 081 VP3K-TSSL
Fourche optique

| Caractéristiques techniques (typ) | +20°C, 24 V DC |
|--|--|
| Modulation | Modulée |
| Protection contre les lumières extérieures | 40 kLx |
| Largeur de fourche | 80 mm |
| Résolution | Ø 0,5 mm |
| Hystérésis de commutation (max.) | 0,25 mm |
| Reproductibilité | 0,06 mm |
| Réglage de la sensibilité | Potentiomètre |
| Fréquence de commutation | 4000 Hz |
| Température ambiante de fonctionnement | -10 ... +60 °C |
| Indice de protection | IP 67 |
| Raccordement | Connecteur, M8, 3 pôles |
| Câble de raccordement | TK ... |
| Plus d'informations/d'accessoires | https://www.di-soric.com/201316 |