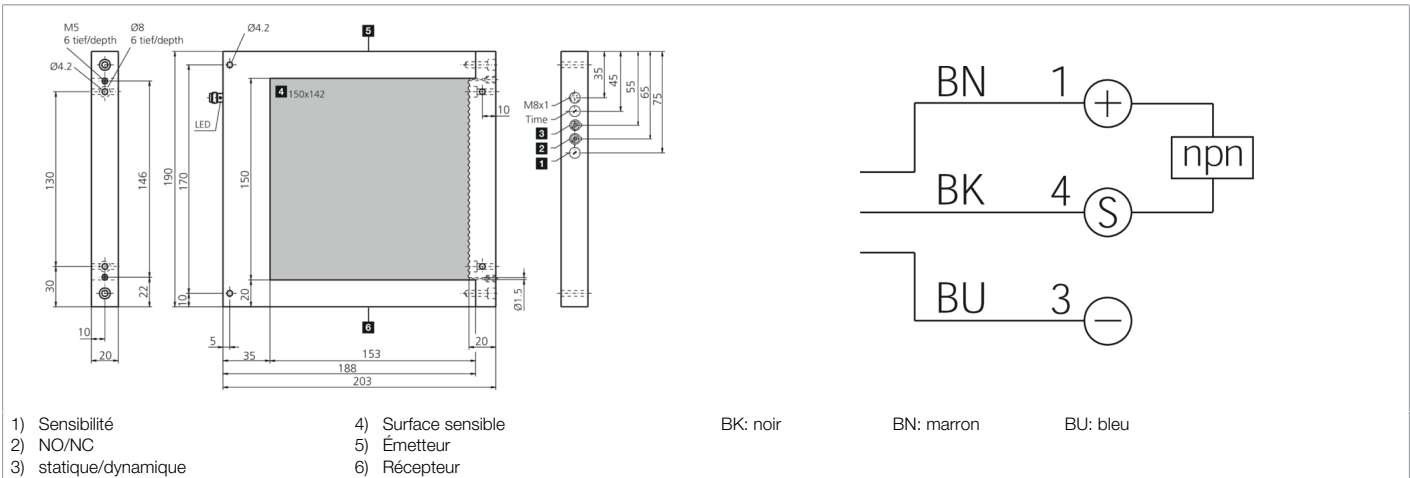




201404
OGWSD 150 N3K-TSSL
Détecteur photoélectrique à cadre

- Protection antichoc des optiques
- Potentiomètre métallique
- Traverse amovible
- Buse de nettoyage pour les optiques
- NO/NC commutable
- Principe de fonctionnement variable : dynamique ou statique
- Réglage de la sensibilité
- Prolongation de l'impulsion réglable
- Haute résolution
- Temps de réponse court



Fonction											

Caractéristiques techniques (typ)	+20°C, 24 V DC
Tension de service	18 ... 35 V DC
Courant de marche à vide (max.)	45 mA
Protection diélectrique	500 V
Matériau du boîtier	Aluminium (Noir, Anodisé)
Classe de protection	III, utilisation en très basse tension de sécurité
Principe de fonctionnement	Optique
Évaluation	Numérique, À commutation dynamique/statique
Sortie de commutation	npn, 200 mA, NO/NC, Commutable
Chute de tension (max.)	2,5 V
Prolongation de l'impulsion	0,1 ... 150 ms Réglable
Source de lumière	LED
Couleur	Infrarouge
Longueur d'onde	940 nm
Modulation	Modulée
Protection contre les lumières extérieures	20 kLx
Zone de détection	150 x 142 mm
Résolution	Ø 3,0 mm (Dynamique), Ø 5,0 mm (Statique)
Réglage de la sensibilité	Potentiomètre
Temps de réponse	0,10 ms
Temps de relâchement	0,10 ... 150 ms
Température ambiante de fonctionnement	0 ... +60 °C
Indice de protection	IP 67



201404

OGWSD 150 N3K-TSSL

Détecteur photoélectrique à cadre

Caractéristiques techniques (typ)

+20°C, 24 V DC

Raccordement

Connecteur, M8, 3 pôles

Câble de raccordement

TK ...

Plus d'informations/d'accessoires

<https://www.di-soric.com/201404>