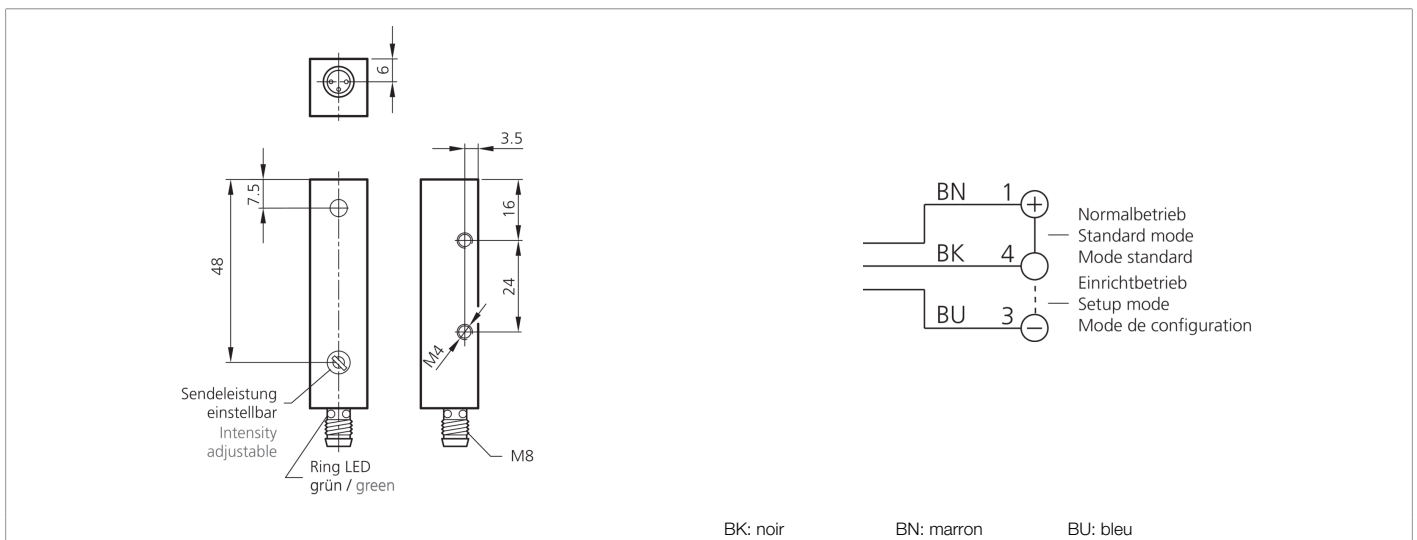




201436
OLS Q15 V 50000-TSSL
Détecteur par barrage laser, émetteur

- Laser à lumière rouge collimaté
- Construction compacte
- Spot laser visible
- Boîtier métallique robuste



Fonction									

Caractéristiques techniques (typ)	+20°C, 24 V DC
Tension de service	15 ... 28 V DC
Courant de marche à vide (max.)	15 mA
Dimensions du boîtier	15 x 15 x 60 mm
Longueur du boîtier	15 mm
hauteur du boîtier	15 mm
Largeur du boîtier	60 mm
Matériau du boîtier	Laiton (CuZn, Nickelé)
Matériau	Verre (Fenêtre)
Classe de protection	III, utilisation en très basse tension de sécurité
Composants	Détecteur par barrage laser, émetteur
Principe de fonctionnement	Détecteur par barrage
Évaluation	Numérique
Conception	Parallélépipède
Comprenant	Émetteur
Classe de laser	CLASS 1 LASER PRODUCT, 1 (IEC 60825-1:2014 / EN 60825-1:2014)
Couleur	Rouge
Longueur d'onde	650 nm (Pp < 1.1 mW t = 7 μs)
Modulation	Modulée
Divergence du faisceau laser	0,6 mrad
Erreur de direction de laser	< 10 mrad



201436

OLS Q15 V 50000-TSSL

Détecteur par barrage laser, émetteur

Caractéristiques techniques (typ)	+20°C, 24 V DC
Portée	0 ... 50000 mm
Réglage de la sensibilité	Potentiomètre
Température ambiante de fonctionnement	+5 ... +45 °C
Indice de protection	IP 67
Raccordement	Connecteur, M8, 3 pôles
Câble de raccordement	TK ...
Plus d'informations/d'accessoires	https://www.di-soric.com/201436