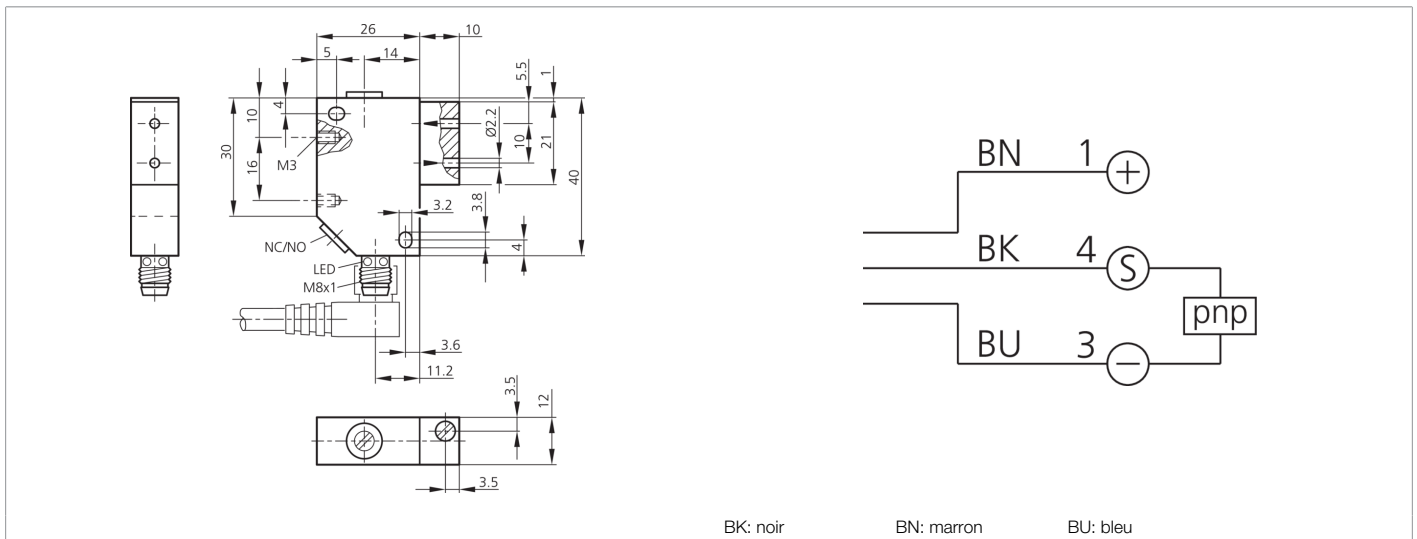




201460
OLVK 41 P3K-TSSL
Amplificateurs pour fibres optiques en plastique

- Angle optique
- Montage simple
- Lumière rouge
- Sensibilité réglable
- Fréquence de commutation élevée
- Fonction Light-on/Dark-on
- Protection contre les courts-circuits et les inversions de polarité



Fonction										

Caractéristiques techniques (typ)	+20°C, 24 V DC
Tension de service	12 ... 35 V DC
Courant de marche à vide (max.)	36 mA
Protection diélectrique	500 V
Longueur du boîtier	36 mm
hauteur du boîtier	40 mm
Largeur du boîtier	12 mm
Matériau du boîtier	Plastique (PE)
Classe de protection	III, utilisation en très basse tension de sécurité
Amplificateurs pour	Fibres optiques en plastique 2 x 2,2 mm
Évaluation	Numérique
Conception	Parallélépipède
Sortie de commutation	pnp, 200 mA, NO/NC, Commutable
Chute de tension (max.)	2 V
Source de lumière	LED
Couleur	Rouge
Longueur d'onde	660 nm
Modulation	Modulée
Protection contre les lumières extérieures	30 kLx
Hystérésis de commutation (max.)	15 %
Réglage de la sensibilité	Potentiomètre



201460

OLVK 41 P3K-TSSL

Amplificateurs pour fibres optiques en plastique

Caractéristiques techniques (typ)	+20°C, 24 V DC
Fréquence de commutation	750 Hz
Temps de réponse	0,10 ms
Temps de relâchement	2,0 ms
Température ambiante de fonctionnement	0 ... +60 °C
Dérive thermique	0,3 %/K
Indice de protection	IP 65
Raccordement	Connecteur, M8, 3 pôles
Plus d'informations/d'accessoires	https://www.di-soric.com/201460