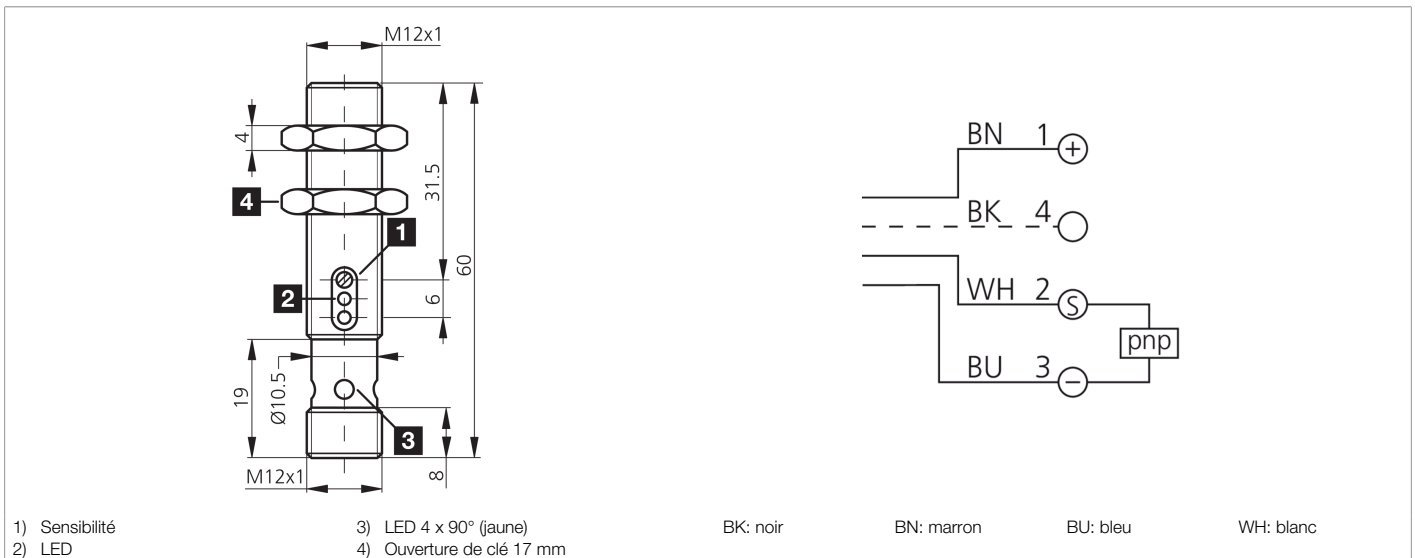
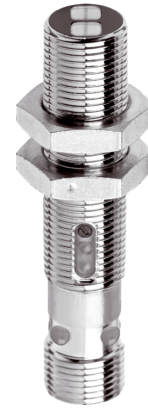




201527
OTV 12 M 300 P2K-IBSL
Détecteurs à réflexion directe

- Construction compacte
- Lumière rouge
- Résolution, précision et fréquence de commutation élevées
- Sensibilité réglable
- LED d'indication du statut de commutation et de la réserve de fonctionnement



Fonction											

Caractéristiques techniques (typ)	+20°C, 24 V DC
Tension de service	10 ... 36 V DC
Courant de marche à vide (max.)	20 mA
Protection diélectrique	1000 V
Filetage	M12 x 1
Matériau du boîtier	Laiton (CuZn, Nickelé)
Matériau	Verre (Fenêtre)
Classe de protection	III, utilisation en très basse tension de sécurité
Principe de fonctionnement	Détecteurs à réflexion directe
Évaluation	Numérique
Conception	Filetage
Sortie de commutation	pnp, 200 mA, NC
Chute de tension (max.)	2 V
Source de lumière	LED
Couleur	Rouge
Longueur d'onde	660 nm
Modulation	Modulée
Protection contre les lumières extérieures	10 kLx
Plage de détection	70 ... 300 mm
Plaque de mesure standardisée	200 x 200 mm (Blanc)



201527

OTV 12 M 300 P2K-IBSL

Détecteurs à réflexion directe

Caractéristiques techniques (typ)	+20°C, 24 V DC
Hystérésis de commutation (max.)	10 %
Réglage de la sensibilité	Potentiomètre
Fréquence de commutation	1000 Hz
Temps de réponse	0,50 ms
Temps de relâchement	0,50 ms
Température ambiante de fonctionnement	-25 ... +55 °C
Dérive thermique	0,3 %/K
Indice de protection	IP 67
Raccordement	Connecteur, M12, 4 pôles
Plus d'informations/d'accessoires	https://www.di-soric.com/201527