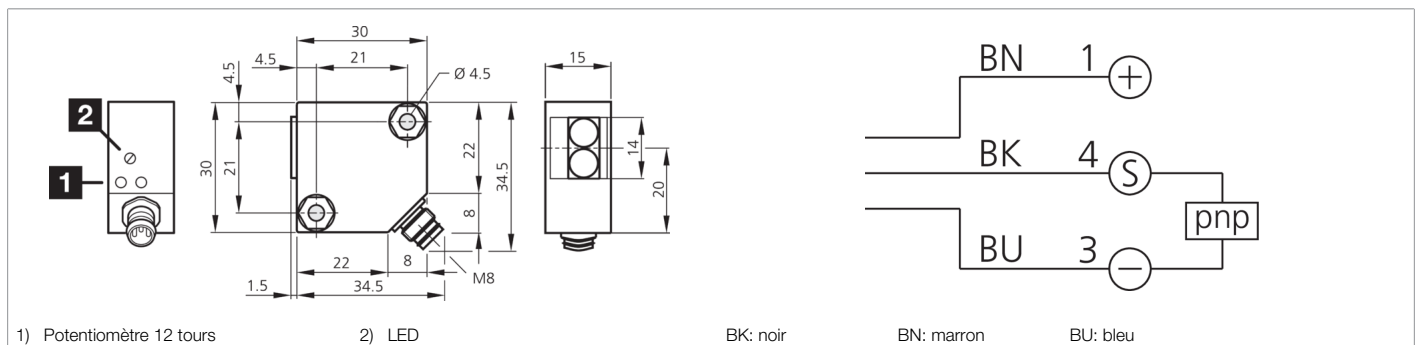




201540
OTV 30 K 600 P1K
Détecteurs à réflexion directe

- Construction compacte
- Lumière infrarouge
- Potentiomètre 12 tours
- Sensibilité réglable, distance de commutation élevée



Fonction



Caractéristiques techniques (typ)

+20°C, 24 V DC

Tension de service	10 ... 36 V DC
Courant de marche à vide (max.)	15 mA
Protection diélectrique	1000 V
Dimensions du boîtier	30 x 30 x 15 mm
Longueur du boîtier	30 mm
hauteur du boîtier	30 mm
Largeur du boîtier	15 mm
Matériau du boîtier	Plastique (PBT)
Matériau du câble	PVC
Matériau	Verre (Fenêtre)
Classe de protection	III, utilisation en très basse tension de sécurité
Principe de fonctionnement	Détecteurs à réflexion directe
Évaluation	Numérique
Conception	Parallélépipède
Sortie de commutation	pnp, 200 mA, NO
Chute de tension (max.)	2 V
Source de lumière	LED
Couleur	Infrarouge
Longueur d'onde	880 nm
Modulation	Modulée
Protection contre les lumières extérieures	10 kLx
Plage de détection	600 mm (Réglable)
Plaque de mesure standardisée	200 x 200 mm (Blanc)
Hystérésis de commutation (max.)	10 %
Réglage de la sensibilité	Potentiomètre (12 tours)
Fréquence de commutation	1000 Hz



201540
OTV 30 K 600 P1K
Détecteurs à réflexion directe

Caractéristiques techniques (typ)	+20°C, 24 V DC
Temps de réponse	0,50 ms
Temps de relâchement	0,50 ms
Température ambiante de fonctionnement	-25 ... +55 °C
Indice de protection	IP 65
Raccordement	Câble, 2,0 m
Plus d'informations/d'accessoires	https://www.di-soric.com/201540