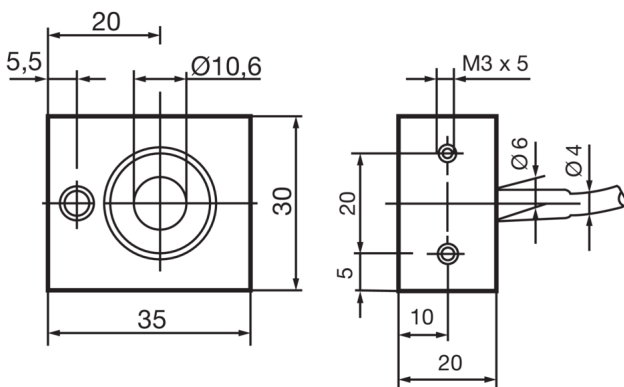
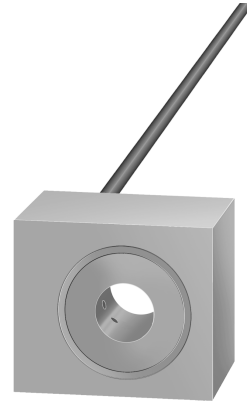




201571
OTZ 510
Sonde

- Petite sonde en inox
- Détection de pièces métalliques et non métalliques
- Pas de sensibilité latérale, peut être monté contre ou sur plaque métallique



Fonction



Caractéristiques techniques (typ)

+20°C, 24 V DC

Protection diélectrique	500 V
Diamètre intérieur	10,6 mm
Matériau du boîtier	Aluminium (Noir, Anodisé)
Conception	Parallélépipède
Résolution	Ø 1,0 mm ((au centre))
Résistance aux chocs et aux vibrations	30 g, 11 ms / 10 ... 55 Hz, 1,0 mm
Température ambiante de fonctionnement	0 ... +50 °C
Indice de protection	IP 63
Raccordement	Pigtail, 0,5 m

Plus d'informations/d'accessoires

<https://www.di-soric.com/201571>