

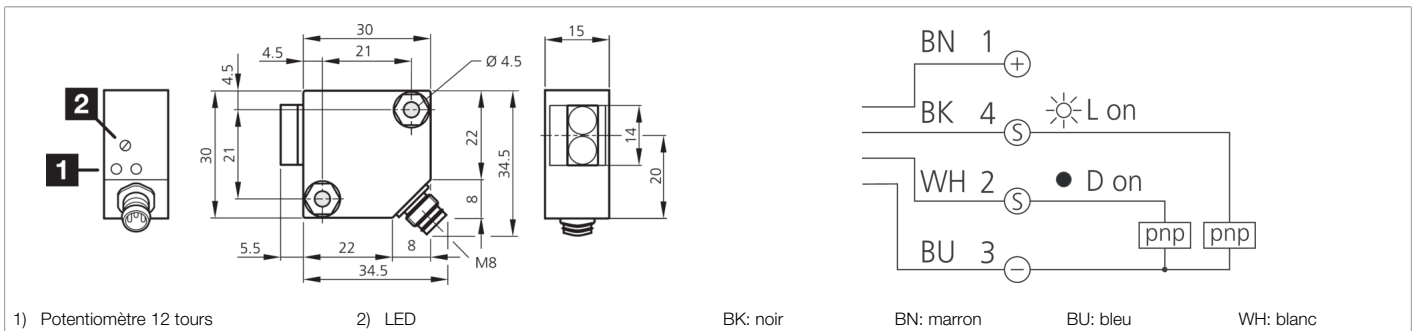


202754

ORV 30 K 4000 P4K-TSSL

Détecteur réflex

- Construction compacte
- Lumière rouge
- Potentiomètre 12 tours
- Sensibilité réglable, distance de commutation élevée
- Filtre de polarisation



Fonction										

Caractéristiques techniques (typ)	+20°C, 24 V DC
Tension de service	10 ... 36 V DC
Courant de marche à vide (max.)	20 mA
Protection diélectrique	500 V
Dimensions du boîtier	30 x 30 x 15 mm
Longueur du boîtier	30 mm
hauteur du boîtier	30 mm
Largeur du boîtier	15 mm
Matériau du boîtier	Plastique (PBT)
Matériau	Verre (Fenêtre)
Classe de protection	III, utilisation en très basse tension de sécurité
Principe de fonctionnement	Détecteur réflex
Évaluation	Numérique
Conception	Parallélépipède
Particularités	Filtre de polarisation intégré
Sortie de commutation	pnp, 200 mA, Antivalent
Chute de tension (max.)	2 V
Source de lumière	LED
Couleur	Rouge
Longueur d'onde	660 nm
Modulation	Modulée
Protection contre les lumières extérieures	10 kLx
Portée	200 ... 4000 mm
Réflecteur de référence	Ø 84 mm, R 84
Hystérésis de commutation (max.)	10 %
Réglage de la sensibilité	Potentiomètre (12 tours)
Fréquence de commutation	1000 Hz



202754

ORV 30 K 4000 P4K-TSSL

Détecteur réflex

Caractéristiques techniques (typ)	+20°C, 24 V DC
Temps de réponse	0,50 ms
Temps de relâchement	0,50 ms
Température ambiante de fonctionnement	-25 ... +55 °C
Indice de protection	IP 67
Raccordement	Connecteur, M8, 4 pôles
Câble de raccordement	TK ... /4
Plus d'informations/d'accessoires	https://www.di-soric.com/202754