

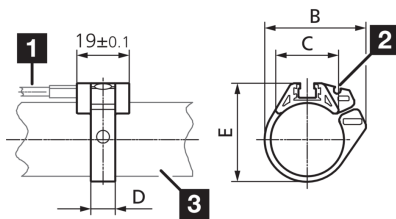
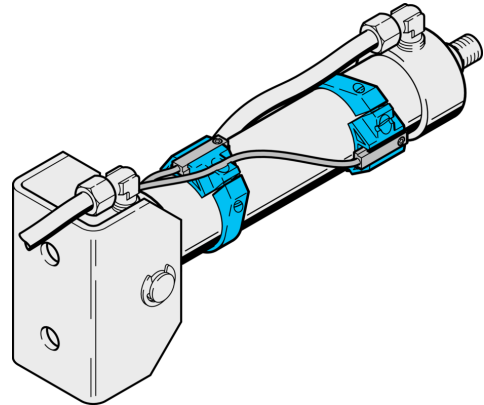


202779

MZ-S-10/6.5

Collier de détecteur

- Montage fiable des détecteurs pour vérins sur les vérins ronds
- Force de serrage élevée
- Boîtier robuste
- Montage rapide et simple des capteurs



1) Détecteur

2) Rainure de guidage pour câble de raccordement

3) Vérin rond

Caractéristiques techniques (typ)

| | |
|-------------------------|--|
| Rainure pour vérins | Rainure en T |
| Montage | Aux vérins ronds |
| Mesure de distance | B: 20,4 mm |
| Mesure de distance | C: 13,7 mm |
| Mesure de distance | D: 7 mm |
| Mesure de distance | E: 19,9 mm |
| Matériau du boîtier | Aluminium |
| Matériau | POM (Anneau) |
| Composants | Collier de détecteur |
| Convient pour | Ø 10 mm |
| Contenu de la livraison | Support de détecteur, Matériel de fixation |

Plus d'informations/d'accessoires

<https://www.di-soric.com/202779>