

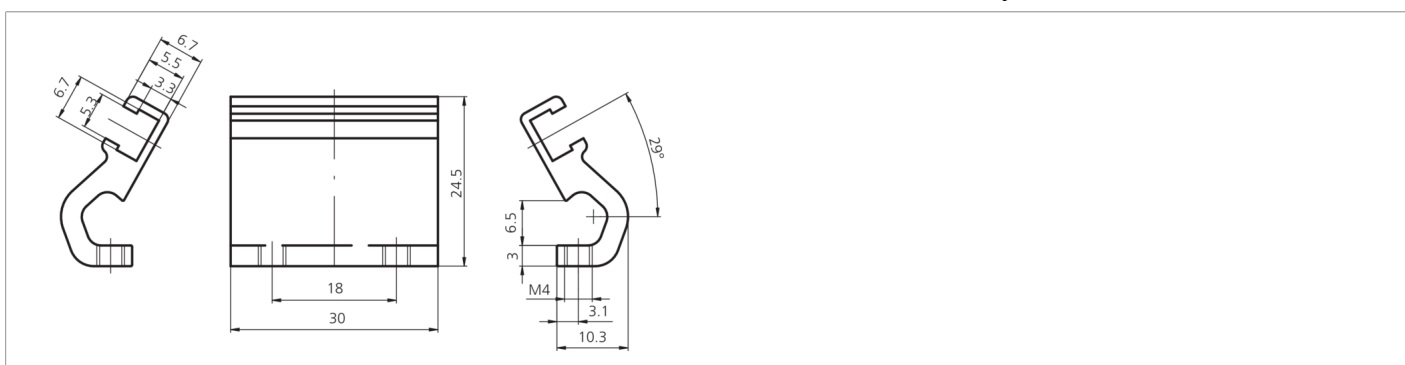
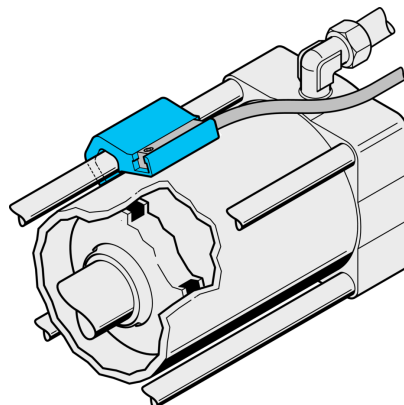


202789

MZ-K-6/6.5

Pince de détecteur

- Montage fiable des détecteurs pour vérins sur les vérins à tirants
- Force de serrage élevée
- Boîtier métallique robuste
- Montage rapide et simple des capteurs



Caractéristiques techniques (typ)

Rainure pour vérins

Rainure en T

Montage

Aux vérins à tirants

Matériau du boîtier

Aluminium

Composants

Pince de détecteur

Convient pour

Ø 32-40 mm

Contenu de la livraison

Pince de détecteur, Matériel de fixation

Plus d'informations/d'accessoires

<https://www.di-soric.com/202789>