

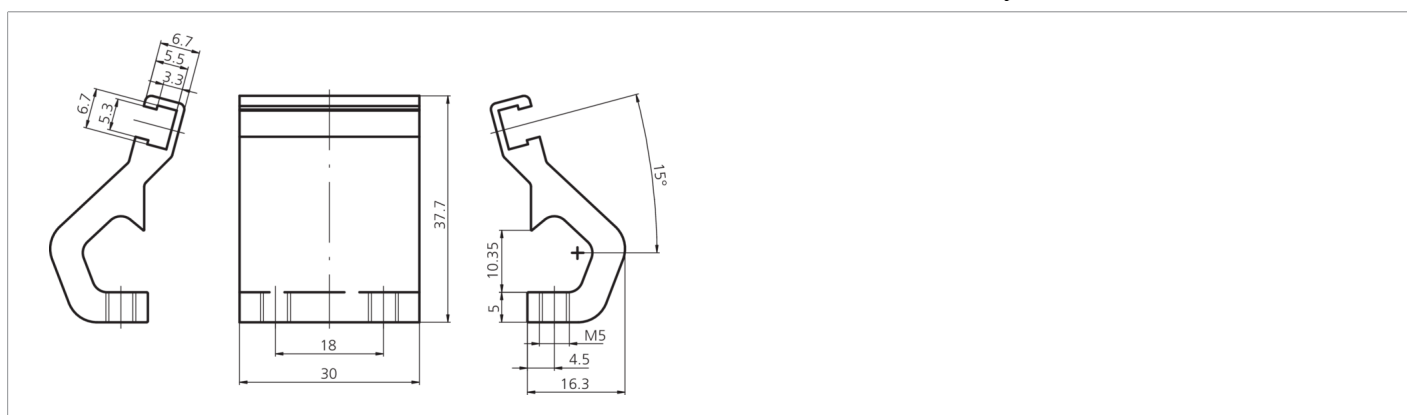
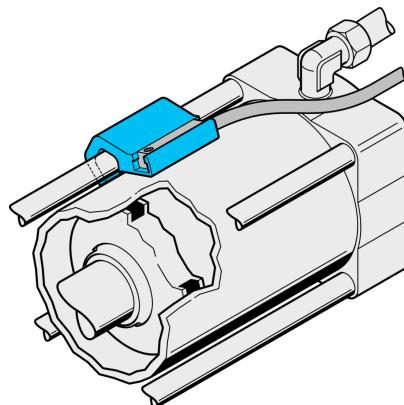


202791

MZ-K-10/6.5

Pince de détecteur

- Montage fiable des détecteurs pour vérins sur les vérins à tirants
- Force de serrage élevée
- Boîtier métallique robuste
- Montage rapide et simple des capteurs



#### Caractéristiques techniques (typ)

Rainure pour vérins	Rainure en T
Montage	Aux vérins à tirants
Matériau du boîtier	Aluminium
Composants	Pince de détecteur
Convient pour	Ø 80-100 mm
Contenu de la livraison	Pince de détecteur, Matériel de fixation

#### Plus d'informations/d'accessoires

<https://www.di-soric.com/202791>