

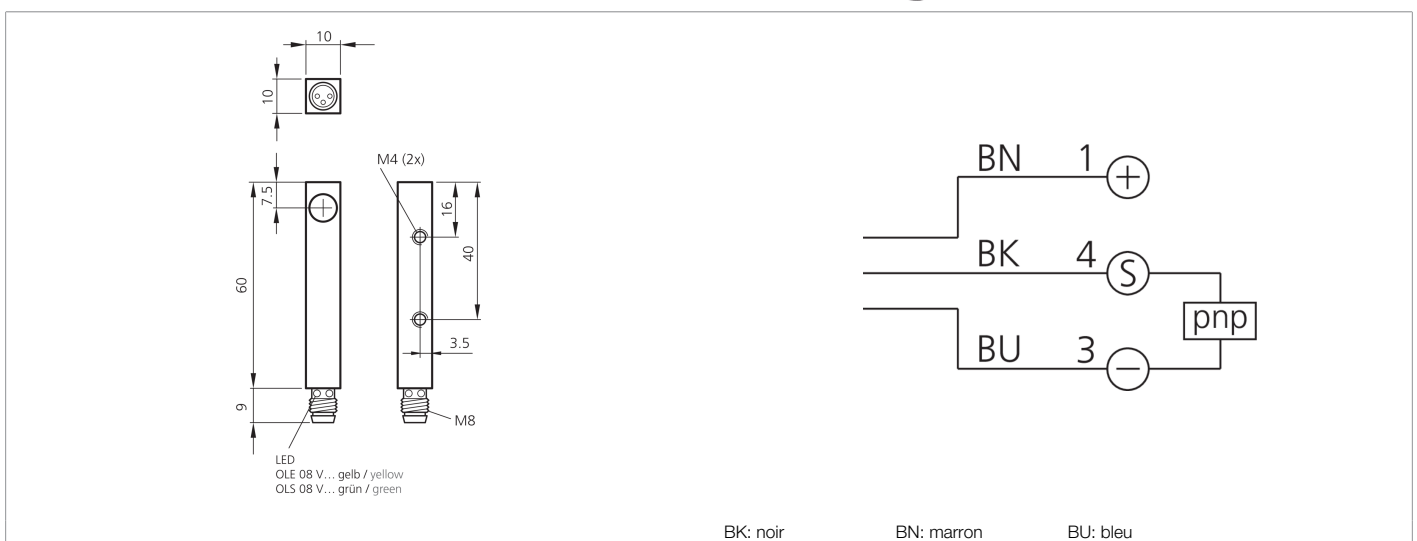
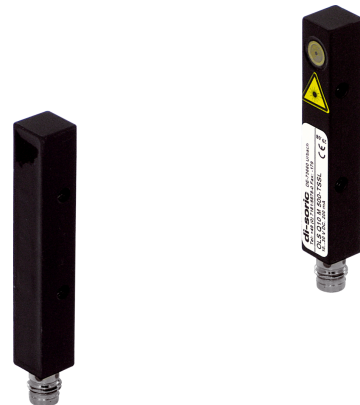


202969

OLE Q10 M 2000 P1K-TSSL

Détecteur par barrage laser, récepteur

- Construction compacte
- Résolution, précision et fréquence de commutation élevées
- Boîtier métallique robuste



Fonction



Caractéristiques techniques (typ)

+20°C, 24 V DC

Tension de service	10 ... 35 V DC
Courant de marche à vide (max.)	30 mA
Protection diélectrique	500 V
Dimensions du boîtier	10 x 10 x 60 mm
Longueur du boîtier	10 mm
hauteur du boîtier	10 mm
Largeur du boîtier	60 mm
Matériau du boîtier	Zinc moulé sous pression (Noir, Peint)
Matériau	Verre (Fenêtre)
Classe de protection	III, utilisation en très basse tension de sécurité
Principe de fonctionnement	Détecteur par barrage
Évaluation	Numérique
Conception	Parallélépipède
Comprenant	Récepteur
Sortie de commutation	pnp, 200 mA, NC
Chute de tension (max.)	2,5 V
Source de lumière	Laser
Protection contre les lumières extérieures	5 kLx
Portée	500 ... 2000 mm
Résolution	Ø 0,5 mm



202969

OLE Q10 M 2000 P1K-TSSL

Détecteur par barrage laser, récepteur

Caractéristiques techniques (typ)	+20°C, 24 V DC
Hystérésis de commutation (max.)	0,1 mm
Reproductibilité	< 0,1 mm
Réglage de la sensibilité	Aucun élément de réglage
Fréquence de commutation	2000 Hz
Température ambiante de fonctionnement	0 ... +50 °C
Indice de protection	IP 67
Raccordement	Connecteur, M8, 3 pôles
Câble de raccordement	TK ...
Plus d'informations/d'accessoires	https://www.di-soric.com/202969