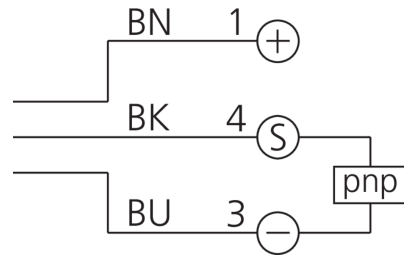
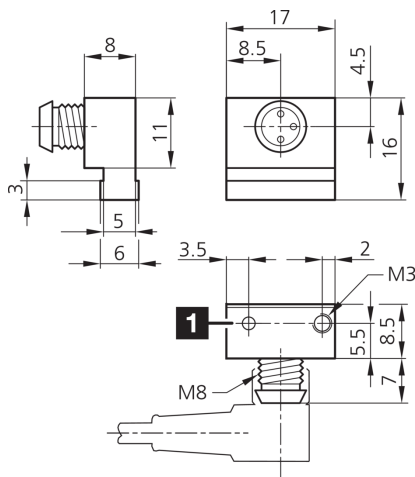




202987
MZERT 17 PSK-TSSL
Détecteur pour vérins

- Pour vérins pneumatiques avec rainure en T
- Boîtier métallique
- Connecteur M8
- Entièrement électronique
- Reproductibilité élevée
- Indice de protection élevé



1) LED

BK: noir

BN: marron

BU: bleu

Fonction



Caractéristiques techniques (typ)

+20°C, 24 V DC

Intensité maximale admissible	200 mA, Avec protection contre les court-circuits, Protection contre les inversions de polarité
Tension de service	10 ... 30 V DC
Courant de marche à vide (max.)	10 mA
Protection diélectrique	500 V
Rainure pour vérins	Rainure en T, Insertion latérale dans la rainure
Fixation	Vis de blocage (Six pans creux SW 1,5 mm)
Matériau du boîtier	Zinc moulé sous pression
Classe de protection	III, utilisation en très basse tension de sécurité
Sortie de commutation	pnp, 200 mA, NO
Chute de tension (max.)	2 V
Reproductibilité	< 0,1 mm
Affichage	LED Jaune - Signal de sortie
Fréquence de commutation	1000 Hz
Température ambiante de fonctionnement	-25 ... +70 °C
Indice de protection	IP 67
Raccordement	Connecteur, M8, 3 pôles
Câble de raccordement	TK ...

Plus d'informations/d'accessoires

<https://www.di-soric.com/202987>