

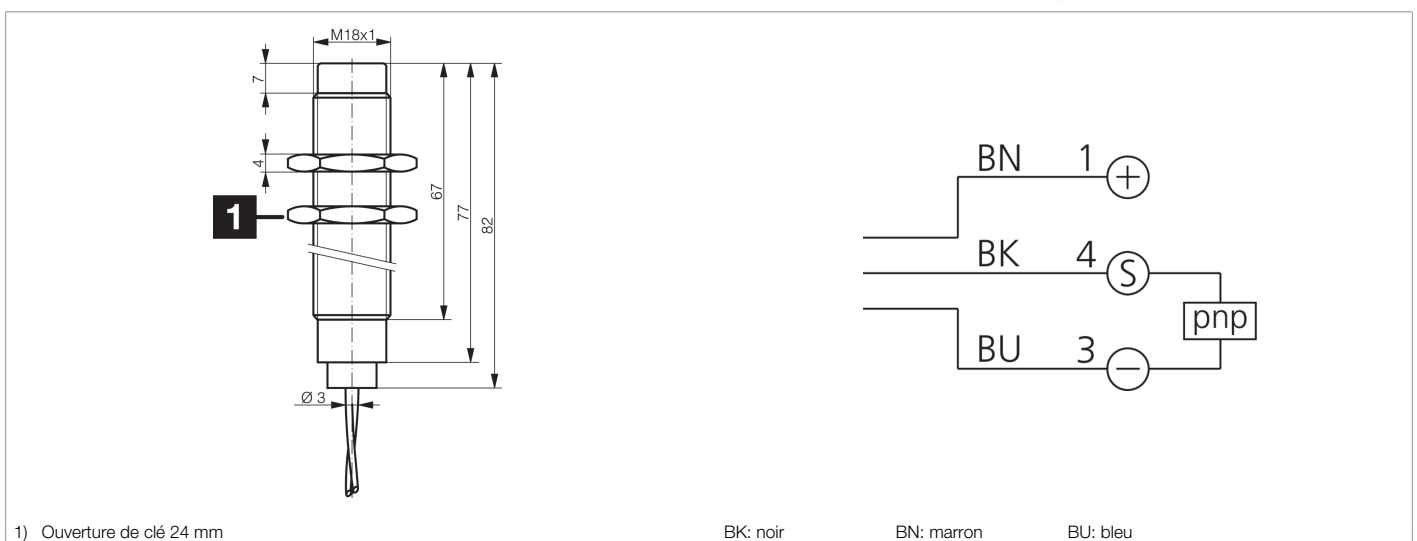


203353

DCC 18 VH 08 PSK/180

Détecteur de proximité inductif

- Résistance à la haute température, jusqu'à une température permanente de 180 °C
- Boîtier en acier inoxydable
- Surface sensible en LCP
- Matériau du câble PTFE
- Amplificateur intégré
- Protection contre les courts-circuits
- Suppression des impulsions d'enclenchement



Fonction										

Caractéristiques techniques (typ)	+20°C, 24 V DC
Tension de service	10 ... 30 V DC
Consommation de courant	< 10 mA
Protection diélectrique	500 V
Type de montage	Non affleurant
Filetage	M18 x 1
Longueur du boîtier	82 mm
Matériau du boîtier	Acier inoxydable (LCP)
Matériau du câble	PTFE
Couple de serrage (max.)	50 Nm
Classe de protection	III, utilisation en très basse tension de sécurité
Principe de fonctionnement	Inductif
Évaluation	Numérique
Conception	Filetage
Particularités	< +180 °C, Résistance à la haute température
Gamme de produits	INH Résistante aux températures élevées
Sortie de commutation	pnp, 150 mA, NO
Chute de tension (max.)	2 V
Distance de commutation (SN)	8 mm
Plaque de mesure standardisée	24 x 24 x 1 mm
Hystérésis de commutation (max.)	3 ... 15 %



203353

DCC 18 VH 08 PSK/180

Détecteur de proximité inductif

Caractéristiques techniques (typ)	+20°C, 24 V DC
Fréquence de commutation	400 Hz
Température ambiante de fonctionnement	0 ... +180 °C
Indice de protection	IP 65
Raccordement	Câble, 2,0 m (Extrémité libre)
Plus d'informations/d'accessoires	https://www.di-soric.com/203353