

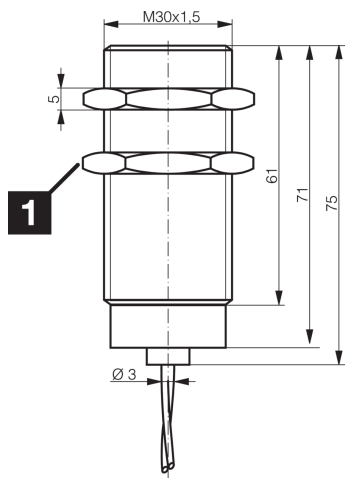


203354

DCC 30 VH 10 PSK/180

Détecteur de proximité inductif

- Résistance à la haute température, jusqu'à une température permanente de 180 °C
- Boîtier en acier inoxydable
- Surface sensible en LCP
- Matériau du câble PTFE
- Amplificateur intégré
- Protection contre les courts-circuits
- Suppression des impulsions d'enclenchement



1) Ouverture de clé 36 mm

BK: noir

BN: marron

BU: bleu

**Fonction**



**Caractéristiques techniques (typ)**

**+20°C, 24 V DC**

Tension de service	10 ... 30 V DC
Consommation de courant	< 10 mA
Protection diélectrique	500 V
Type de montage	Affleurant
Filetage	M30 x 1,5
Longueur du boîtier	71 mm
Matériau du boîtier	Acier inoxydable (LCP)
Matériau du câble	PTFE
Couple de serrage	150 Nm
Classe de protection	III, utilisation en très basse tension de sécurité
Principe de fonctionnement	Inductif
Évaluation	Numérique
Conception	Filetage
Particularités	< +180 °C, Résistance à la haute température
Gamme de produits	INH Résistante aux températures élevées
Sortie de commutation	pnp, 150 mA, NO
Chute de tension (max.)	2 V
Distance de commutation (SN)	10 mm
Plaque de mesure standardisée	30 x 30 x 1 mm
Hystérésis de commutation (max.)	3 ... 15 %



**203354**

**DCC 30 VH 10 PSK/180**

**Détecteur de proximité inductif**

**Caractéristiques techniques (typ)**

**+20°C, 24 V DC**

Fréquence de commutation

200 Hz

Température ambiante de fonctionnement

0 ... +180 °C (Décteur)

Indice de protection

IP 65

Raccordement

Câble, 2,0 m (Extrémité libre)

**Plus d'informations/d'accessoires**

<https://www.di-soric.com/203354>