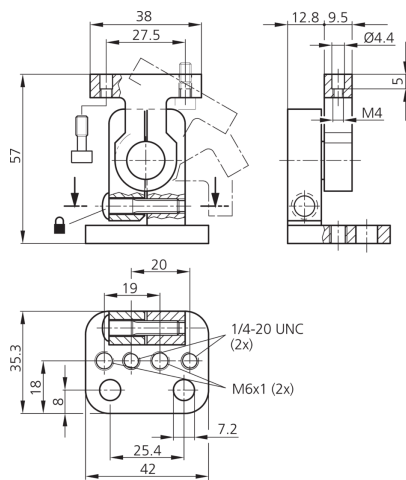
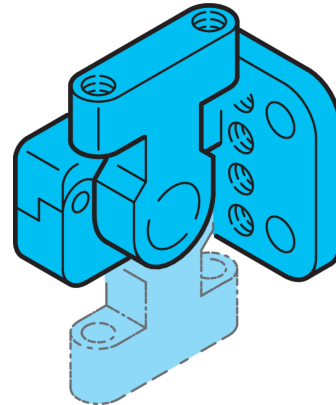




203452
CKR-200-BKT
Fixation réglable

- Équerre réglable pour le montage du vérificateur
- Réglage en continu
- Alésages pour montage sur filets métriques ou en pouces
- Conception robuste



Caractéristiques techniques (typ)

Matériau du boîtier

Composants

Convient pour

Gamme de produits

+20°C

Aluminium (Noir, Anodisé)

Support de détecteur

Capteurs de vision CKR ..., Capteurs de vision CxG ..., Capteurs de vision CS 50 .../SH-G-CS

Accessoires CS-Z pour capteurs de vision

Plus d'informations/d'accessoires

<https://www.di-soric.com/203452>