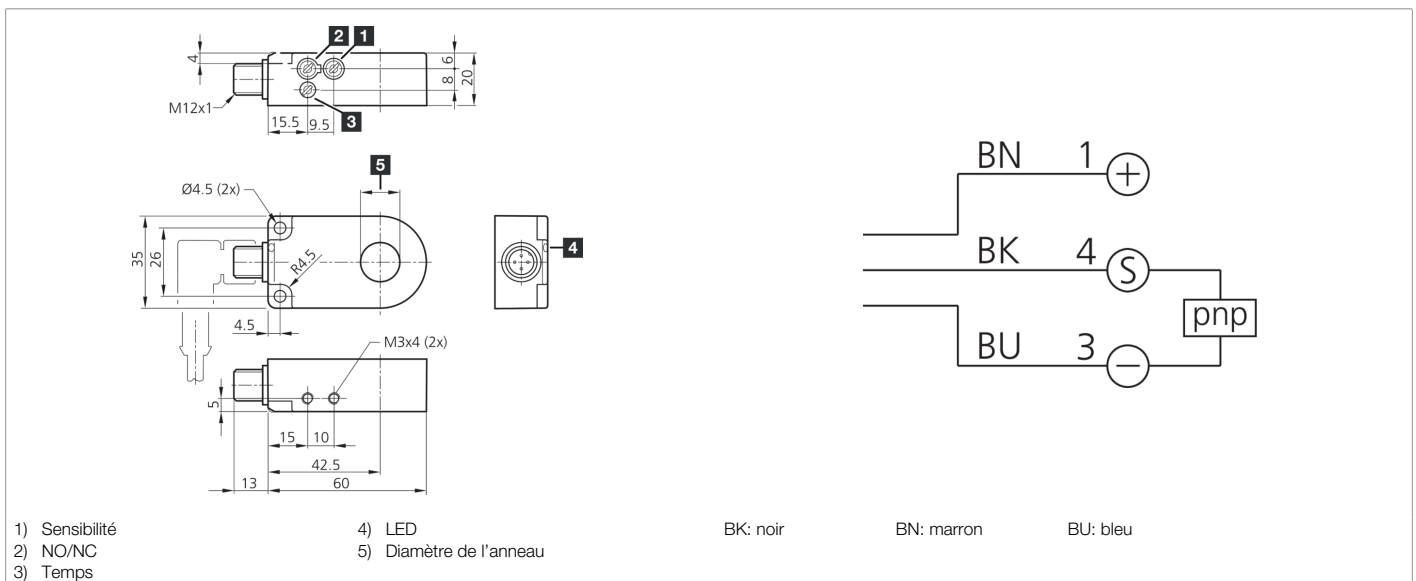




**203559**  
**IRD 15 PSOK-IBS**  
**Capteur annulaire inductif**

- Haute résolution
- Temps de réponse court
- Sensibilité et prolongation de l'impulsion réglables
- Insensible à l'encrassement
- Principe de fonctionnement dynamique
- Connecteur métallique
- Indice de protection élevé



Fonction										

Caractéristiques techniques (typ)	+20°C, 24 V DC
Tension de service	10 ... 35 V DC (Supply Class 2)
Courant de marche à vide (max.)	11 mA
Protection diélectrique	1000 V
Diamètre intérieur	15,1 mm
Distance de montage par rapport au métal (min.)	5 mm
Matériau du boîtier	Plastique (PA)
Matériau	POM (Anneau)
Classe de protection	III, utilisation en très basse tension de sécurité
Homologations	UL
Principe de fonctionnement	Inductif
Évaluation	Dynamique
Sortie de commutation	pnp, 200 mA, NO/NC, Commutable
Chute de tension (max.)	2 V
Prolongation de l'impulsion	0,1 ... 150 ms Réglable
Résolution	Ø 0,8 mm
Réglage de la sensibilité	Potentiomètre
Vitesse de passage des pièces (max.)	35 m/s
Vitesse de passage des pièces (min.)	0,1 m/s
Temps de réponse	0,20 ms



**203559**

**IRD 15 PSOK-IBS**

**Capteur annulaire inductif**

<b>Caractéristiques techniques (typ)</b>	<b>+20°C, 24 V DC</b>
Temps de relâchement	0,20 ms
Température ambiante de fonctionnement	-25 ... +70 °C
Indice de protection	IP 67
Raccordement	Connecteur, M12, 4 pôles, Codage A
Câble de raccordement	VK ...
<b>Plus d'informations/d'accessoires</b>	<b><a href="https://www.di-soric.com/203559">https://www.di-soric.com/203559</a></b>