

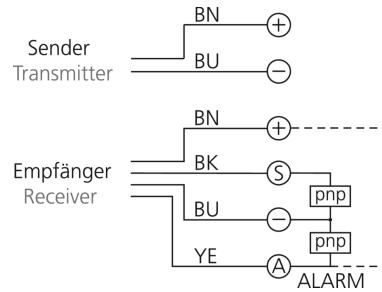
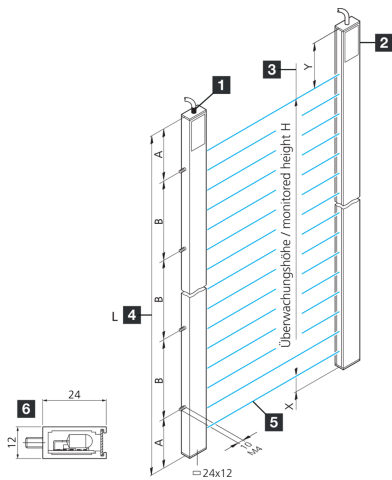


203572

LA 32-25-775-960 I-H

Barrière immatérielle

- Évaluation horizontale du faisceau
- Électronique d'évaluation intégrée
- Sortie de commutation
- Sortie de signalisation de défaut
- Construction compacte
- Boîtier aluminium
- Montage simple



- | | | | | | |
|------------------------|------------------------------------|----------|------------|----------|-----------|
| 1) Émetteur | 4) Longueur de profilé L | BK: noir | BN: marron | BU: bleu | YE: jaune |
| 2) Récepteur | 5) Faisceau synchrone | | | | |
| 3) Hauteur contrôlée H | 6) Section transversale du profilé | | | | |

Fonction



Caractéristiques techniques (typ)

+20°C, 24 V DC

Tension de service	20,4 ... 28,8 V DC
Puissance absorbée	8 W
Montage	Boulons filetés (3)
Section transversale du profilé	12 x 24 mm
Dimension	<ul style="list-style-type: none"> ■ A: 80 mm ■ B: 400 mm ■ X: 20 mm ■ Y: 160 mm
Longueur de profilé	960 mm
Matériau du boîtier	Aluminium (Argent, Anodisé)
Classe de protection	III, utilisation en très basse tension de sécurité
Normes CEM	EN 61000-6-3:2001 / EN 61000-6-1:2001
Évaluation	Horizontal
Électronique d'évaluation	Intégré
Fonction de sortie	À fonction Light-On
Sortie de commutation	pnp, 200 mA, NC, Avec protection contre les court-circuits
Source de lumière	LED
Couleur	Infrarouge
Longueur d'onde	880 nm



203572

LA 32-25-775-960 I-H

Barrière immatérielle

Caractéristiques techniques (typ)	+20°C, 24 V DC
Évaluation du faisceau	Au moyen de l'électronique d'évaluation intégrée
Espace entre les faisceaux	25 mm
Nombre de faisceaux	32
Hauteur contrôlée	775 mm
Portée	700 ... 4000 mm (Préréglé en usine)
Affichage	LED (Tension de service / État initial / Erreur (alarme))
Durée de cycle par faisceau lumineux	1 ms
Durée du cycle total	Anzahl Lichtstrahlen x 1 ms + 4 ms
Temps de traitement de base	4 ms
Température ambiante de fonctionnement	-10 ... +45 °C
Indice de protection	IP 54 (IP 65 en option)
Raccordement	Câble, 4,0 m (Avec embout)
Plus d'informations/d'accessoires	https://www.di-soric.com/203572