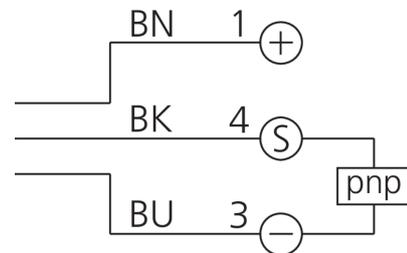
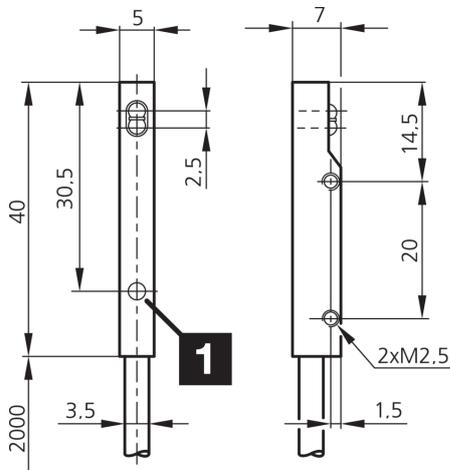




203671
OTV Q5 M 50 P1LK
Détecteurs à réflexion directe

- Conception extrêmement petite
- Lumière infrarouge
- Haute résolution
- Réserve de fonctionnement
- Insensible à l'encrassement
- Indice de protection élevé



1) LED

BK: noir

BN: marron

BU: bleu

Fonction



Caractéristiques techniques (typ)

+20°C, 24 V DC

Tension de service	10 ... 30 V DC
Courant de marche à vide (max.)	15 mA
Protection diélectrique	500 V
Dimensions du boîtier	5 x 7 x 40 mm
Longueur du boîtier	7 mm
hauteur du boîtier	5 mm
Largeur du boîtier	40 mm
Matériau du boîtier	Acier inoxydable (V2A 1.4301 / AISI 304)
Matériau du câble	PVC
Classe de protection	III, utilisation en très basse tension de sécurité
Principe de fonctionnement	Détecteurs à réflexion directe
Évaluation	Numérique
Conception	Parallélépipède
Sortie de commutation	pnp, 100 mA, NO
Chute de tension (max.)	2 V
Source de lumière	LED
Couleur	Infrarouge
Longueur d'onde	880 nm
Modulation	Modulée
Protection contre les lumières extérieures	10 kLx



203671

OTV Q5 M 50 P1LK

Détecteurs à réflexion directe

Caractéristiques techniques (typ)	+20°C, 24 V DC
Plage de détection	50 mm
Plaque de mesure standardisée	100 x 100 mm (Blanc)
Hystérésis de commutation (max.)	10 %
Réglage de la sensibilité	Aucun élément de réglage
Fréquence de commutation	250 Hz
Temps de réponse	2,5 ms
Temps de relâchement	2,5 ms
Température ambiante de fonctionnement	-25 ... +55 °C
Indice de protection	IP 67
Raccordement	Câble, 2,0 m
Plus d'informations/d'accessoires	https://www.di-soric.com/203671