

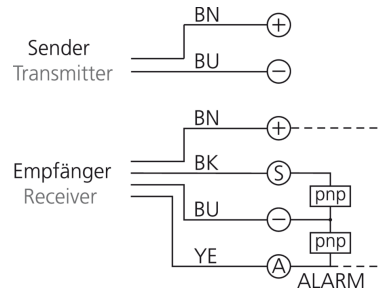
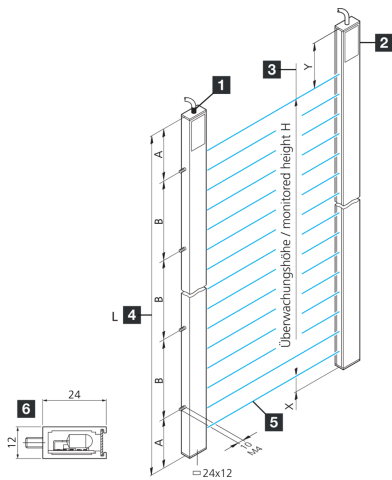


203752

LA 8-112-783-1050 I-H

Barrière immatérielle

- Évaluation horizontale du faisceau
- Électronique d'évaluation intégrée
- Sortie de commutation
- Sortie de signalisation de défaut
- Construction compacte
- Boîtier aluminium
- Montage simple



- 1) Émetteur
- 2) Récepteur
- 3) Hauteur contrôlée H

- 4) Longueur de profilé L
- 5) Faisceau synchrone
- 6) Section transversale du profilé

BK: noir

BN: marron

BU: bleu

YE: jaune

Fonction



Caractéristiques techniques (typ)

+20°C, 24 V DC

Tension de service	20,4 ... 28,8 V DC
Puissance absorbée	8 W
Montage	Boulons filetés (3)
Section transversale du profilé	12 x 24 mm
Dimension	<ul style="list-style-type: none"> ■ A: 125 mm ■ B: 400 mm ■ X: 20 mm ■ Y: 245 mm
Longueur de profilé	1050 mm
Matériau du boîtier	Aluminium (Argent, Anodisé)
Classe de protection	III, utilisation en très basse tension de sécurité
Normes CEM	EN 61000-6-3:2001 / EN 61000-6-1:2001
Évaluation	Horizontal
Électronique d'évaluation	Intégré
Fonction de sortie	À fonction Light-On
Sortie de commutation	pnp, 200 mA, NC, Avec protection contre les court-circuits
Source de lumière	LED
Couleur	Infrarouge
Longueur d'onde	880 nm

**203752****LA 8-112-783-1050 I-H****Barrière immatérielle**

Caractéristiques techniques (typ)	+20°C, 24 V DC
Évaluation du faisceau	Au moyen de l'électronique d'évaluation intégrée
Espace entre les faisceaux	112 mm
Nombre de faisceaux	8
Hauteur contrôlée	783 mm
Portée	700 ... 4000 mm (Préréglé en usine)
Affichage	LED (Tension de service / État initial / Erreur (alarme))
Durée de cycle par faisceau lumineux	1 ms
Durée du cycle total	Anzahl Lichtstrahlen x 1 ms + 4 ms
Temps de traitement de base	4 ms
Température ambiante de fonctionnement	-10 ... +45 °C
Indice de protection	IP 54 (IP 65 en option)
Raccordement	Câble, 4,0 m (Avec embout)
Plus d'informations/d'accessoires	https://www.di-soric.com/203752