

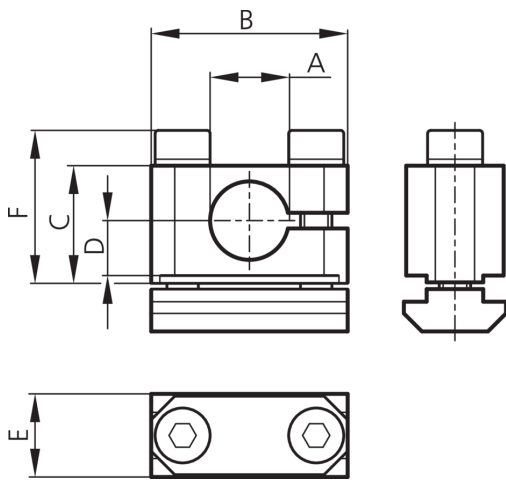
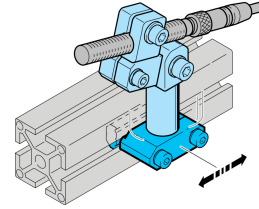


203883

SH-KVB-L-10

Connecteur en croix

- Système de maintien polyvalent et très flexible
- Montage universel
- Réglage en continu
- Conception robuste



Caractéristiques techniques (typ)

+20°C

Diamètre	A: 10 mm
Mesure de distance	C: 14 mm
Mesure de distance	D: 7 mm
Mesure de distance	E: 10 mm
Mesure de distance	F: 19,5 mm
Dimension	B: 25 mm
Matériau du boîtier	Métal
Composants	Connecteur en croix
Convient pour	Boulon de serrage 10 mm
Gamme de produits	Système de montage Z-UBT-KL-MS

Plus d'informations/d'accessoires

<https://www.di-soric.com/203883>