

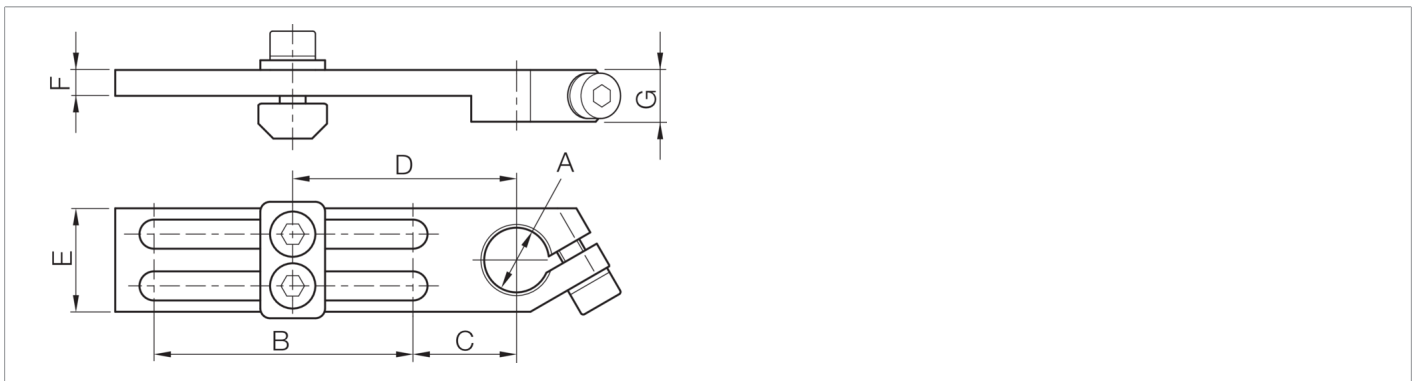
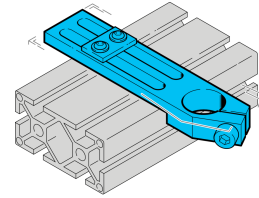


203886

SH-WSL-L-10-40-U

Élément de fixation d'angle

- Système de maintien polyvalent et très flexible
- Montage universel
- Réglage en continu
- Conception robuste



**Caractéristiques techniques (typ)**

**+20°C**

Diamètre	A: 10 mm
Mesure de distance	C: 16 mm
Mesure de distance	D: 36 mm
Mesure de distance	E: 16 mm
Mesure de distance	F: 4 mm
Mesure de distance	F: 8 mm
Dimension	B: 40 mm
Matériau du boîtier	Métal
Composants	Élément de fixation d'angle
Convient pour	Boulon de serrage 10 mm
Gamme de produits	Système de montage Z-UBT-KL-MS

**Plus d'informations/d'accessoires**

<https://www.di-soric.com/203886>