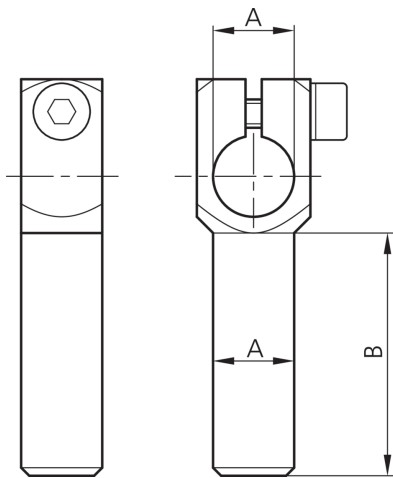
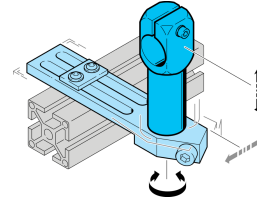




203895
SH-WKA-14-14-40
Bras d'équerrage

- Système de maintien polyvalent et très flexible
- Montage universel
- Réglage en continu
- Conception robuste



Caractéristiques techniques (typ)	+20°C
Diamètre	A: 14 mm
Dimension	B: 40 mm
Matériau du boîtier	Métal
Composants	Bras d'équerrage
Convient pour	Boulon de serrage 14 mm
Gamme de produits	Système de montage Z-UBT-KL-MS
Plus d'informations/d'accessoires	https://www.di-soric.com/203895