

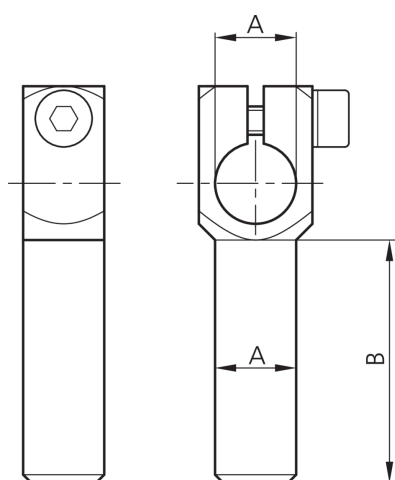
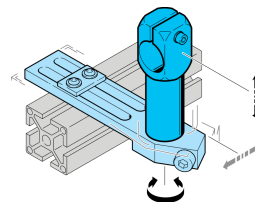


203896

SH-WKA-14-14-80

Bras d'équerrage

- Système de maintien polyvalent et très flexible
- Montage universel
- Réglage en continu
- Conception robuste



Caractéristiques techniques (typ)

Diamètre

+20°C

A: 14 mm

Dimension

B: 80 mm

Matériau du boîtier

Métal

Composants

Bras d'équerrage

Convient pour

Boulon de serrage 14 mm

Gamme de produits

Système de montage Z-UBT-KL-MS

Plus d'informations/d'accessoires

<https://www.di-soric.com/203896>