

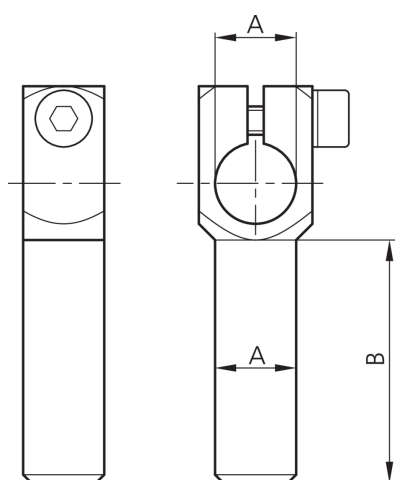
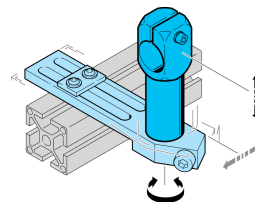


203899

SH-WKA-20-20-100

Bras d'équerrage

- Système de maintien polyvalent et très flexible
- Montage universel
- Réglage en continu
- Conception robuste



#### Caractéristiques techniques (typ)

Diamètre

**+20°C**

A: 20 mm

Dimension

B: 100 mm

Matériau du boîtier

Métal

Composants

Bras d'équerrage

Convient pour

Boulon de serrage 20 mm

Gamme de produits

Système de montage Z-UBT-KL-MS

#### Plus d'informations/d'accessoires

<https://www.di-soric.com/203899>