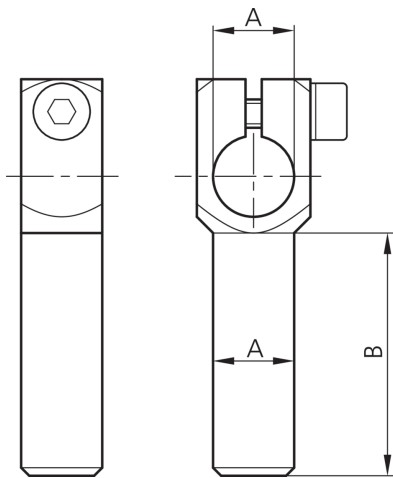
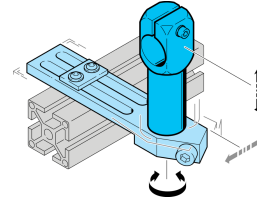




**203900**  
**SH-WKA-20-20-150**  
**Bras d'équerrage**

- Système de maintien polyvalent et très flexible
- Montage universel
- Réglage en continu
- Conception robuste



**Caractéristiques techniques (typ)**

	<b>+20°C</b>
Diamètre	A: 20 mm
Dimension	B: 150 mm
Matériau du boîtier	Métal
Composants	Bras d'équerrage
Convient pour	Boulon de serrage 20 mm
Gamme de produits	Système de montage Z-UBT-KL-MS

**Plus d'informations/d'accessoires**

<https://www.di-soric.com/203900>