

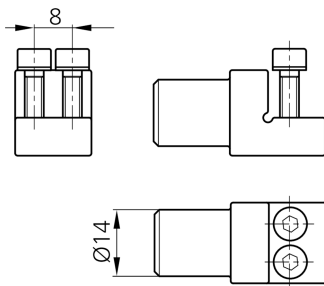
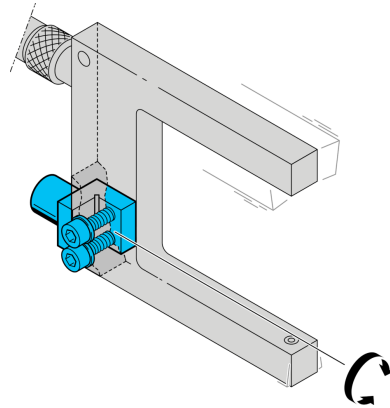


203910

SH-UGU-08-14

Support de détecteur pour fourches optiques

- Système de maintien polyvalent et très flexible
- Montage universel
- Réglage en continu
- Conception robuste



Caractéristiques techniques (typ)

Diamètre

Matériau du boîtier

Composants

Convient pour

Gamme de produits

Contenu de la livraison

+20°C

A: 14 mm

Plastique

Support de détecteur

Boulon de serrage 14 mm

Support de produit Z-UBT-KL-PH

Support de détecteur, Matériel de fixation

Plus d'informations/d'accessoires

<https://www.di-soric.com/203910>