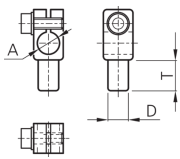
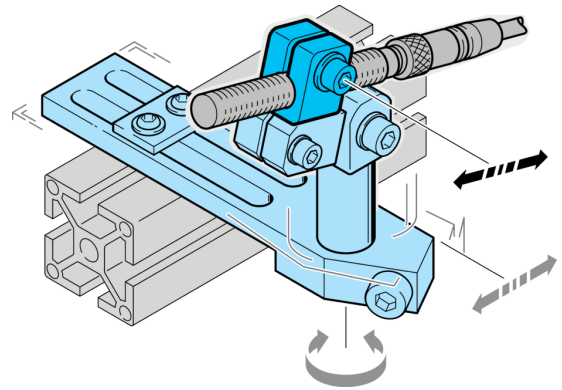




203914
SH-5-10
Support de détecteur Ø 5 mm

- Système de maintien polyvalent et très flexible
- Montage universel
- Réglage en continu
- Conception robuste



A	D	T	
4	10	16	SH-4-10
5	10	16	SH-5-10
6,5	10	16	SH-6.5-10
8	10	16	SH-8-10
12	10	16	SH-12-10
18	14	20	SH-18-14
30	20	26	SH-30-20

Caractéristiques techniques (typ)

+20°C

Diamètre	A: 5,0 mm
Mesure de distance	D: 10 mm
Matériau du boîtier	Plastique (PA)
Composants	Support de détecteur
Convient pour	Boulon de serrage 10 mm
Gamme de produits	Support de produit Z-UBT-KL-PH

Plus d'informations/d'accessoires

<https://www.di-soric.com/203914>