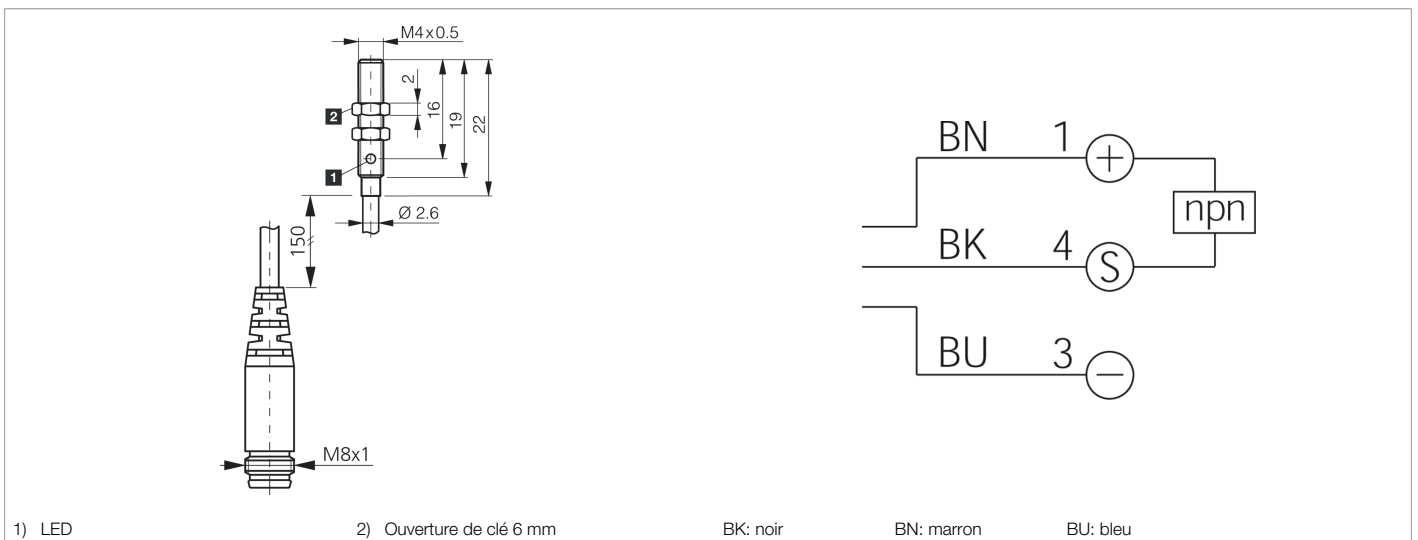




203925
DCC 04 V 1.0 NSK-K-TSL
Détecteur de proximité inductif

- Câble hautement flexible
- Connecteur métallique
- Amplificateur intégré
- Protection contre les courts-circuits
- Suppression des impulsions d'enclenchement
- LED



1) LED 2) Ouverture de clé 6 mm BK: noir BN: marron BU: bleu

| Fonction | | | | | | | | | | | | | | |
|----------|--|--|--|--|--|--|--|--|--|--|--|--|--|--|
| | | | | | | | | | | | | | | |

| Caractéristiques techniques (typ) | +20°C, 24 V DC |
|-----------------------------------|--|
| Tension de service | 10 ... 30 V DC |
| Consommation de courant | < 10 mA |
| Protection diélectrique | Selon CEI 60947-5-2 (7.2.3.1) |
| Type de montage | Affleurant |
| Filetage | M4 x 0,5 |
| Longueur du boîtier | 22 mm |
| Matériau du boîtier | Acier inoxydable (V2A) |
| Couple de serrage | 0,8 Nm |
| Classe de protection | III, utilisation en très basse tension de sécurité |
| Principe de fonctionnement | Inductif |
| Évaluation | Numérique |
| Conception | Filetage |
| Particularités | Distance de commutation accrue |
| Gamme de produits | INM-300 Miniature extended |
| Sortie de commutation | npn, 100 mA, NO |
| Chute de tension (max.) | 2 V (100 mA) |
| Distance de commutation (SN) | 1 mm |
| Plaque de mesure standardisée | 4 x 4 x 1 mm |
| Hystérésis de commutation (max.) | < 10 % |
| Fréquence de commutation | 3000 Hz |



203925

DCC 04 V 1.0 NSK-K-TSL

Détecteur de proximité inductif

Caractéristiques techniques (typ)

+20°C, 24 V DC

Température ambiante de fonctionnement

-25 ... +70 °C

Indice de protection

IP 67

Raccordement

Pigtail, 0,15 m, M8, 3 pôles, Codage A

Câble de raccordement

TK ...

Plus d'informations/d'accessoires

<https://www.di-soric.com/203925>