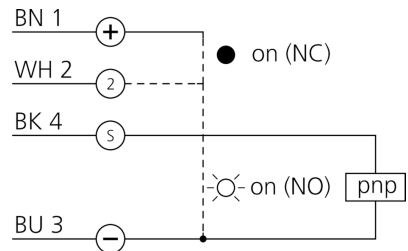
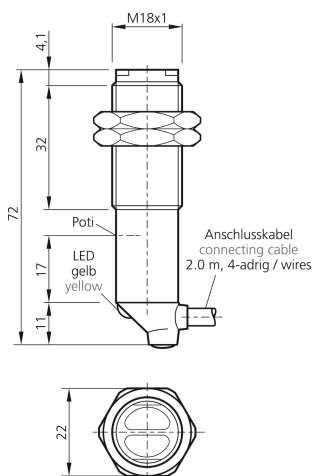




203965
OT 6-18 K 400 P3LK 90
Détecteurs à réflexion directe

- Boîtier plastique
- Version précâblée
- Lumière infrarouge
- Sensibilité réglable
- LED d'indication du statut de commutation



1) Potentiomètre
 2) LED jaune

3) Ouverture de clé 22 mm
 4) Câble de raccordement

BK: noir

BN: marron

BU: bleu

WH: blanc

Fonction



Caractéristiques techniques (typ)

+20°C, 24 V DC

Tension de service	10 ... 30 V DC
Courant de marche à vide (max.)	30 mA
Filetage	M18 x 1
Matériau du boîtier	Plastique
Matériau	PMMA (Fenêtre)
Classe de protection	III, utilisation en très basse tension de sécurité
Principe de fonctionnement	Détecteurs à réflexion directe
Évaluation	Numérique
Conception	Filetage
Sortie de commutation	pnp, 100 mA, NO/NC, Programmable
Source de lumière	LED
Couleur	Infrarouge
Longueur d'onde	880 nm
Modulation	Modulée
Protection contre les lumières extérieures	10 kLx
Plage de détection	170 ... 400 mm
Plaque de mesure standardisée	200 x 200 mm (Blanc)
Réglage de la sensibilité	Potentiomètre
Fréquence de commutation	300 Hz
Temps de réponse	2,0 ms



203965

OT 6-18 K 400 P3LK 90

Détecteurs à réflexion directe

Caractéristiques techniques (typ)

+20°C, 24 V DC

Temps de relâchement

2,0 ms

Température ambiante de fonctionnement

-25 ... +50 °C

Indice de protection

IP 66

Raccordement

Câble, 2,0 m

Plus d'informations/d'accessoires

<https://www.di-soric.com/203965>