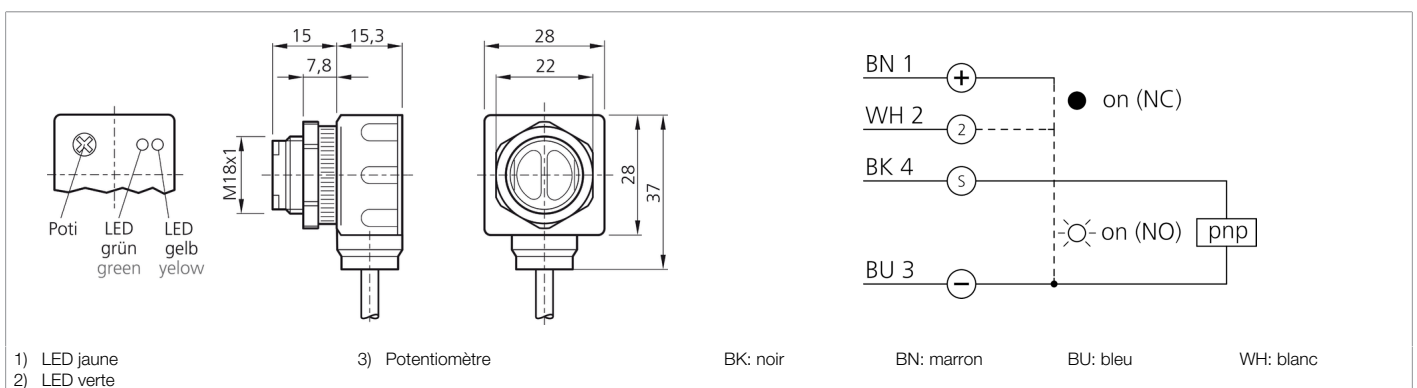




204015
OR 6-18 KR 2000 P3LK
Détecteur réflex

- Réflecteur inclus
- Boîtier plastique
- Version précâblée
- Lumière infrarouge
- Sensibilité réglable
- LED d'indication du statut de commutation



Fonction



Caractéristiques techniques (typ)

+20°C, 24 V DC

Tension de service	10 ... 30 V DC
Courant de marche à vide (max.)	30 mA
Dimensions du boîtier	28 x 28 x 15,3 mm
Filetage	M18 x 1
Longueur du boîtier	28 mm
hauteur du boîtier	28 mm
Largeur du boîtier	15,3 mm
Matériau du boîtier	Plastique (ABS)
Matériau	PMMA (Fenêtre)
Classe de protection	III, utilisation en très basse tension de sécurité
Principe de fonctionnement	Détecteur réflex
Évaluation	Numérique
Conception	Parallélogramme
Sortie de commutation	pnp, 100 mA, NO/NC, Programmable
Source de lumière	LED
Couleur	Infrarouge
Longueur d'onde	880 nm
Modulation	Modulée
Protection contre les lumières extérieures	3 kLx Lumière modulée, 10 kLx Lumière du soleil
Portée	6000 mm
Portée en fonctionnement avec	<ul style="list-style-type: none"> ■ 2000 mm (R55) ■ 3000 mm (R 84) ■ 6000 mm (R 100x100)
Réflecteur de référence	R55 (Inclus)
Réglage de la sensibilité	Potentiomètre



204015
OR 6-18 KR 2000 P3LK
Détecteur réflex

Caractéristiques techniques (typ)	+20°C, 24 V DC
Fréquence de commutation	333 Hz
Temps de réponse	1,5 ms
Temps de relâchement	1,5 ms
Température ambiante de fonctionnement	-25 ... +55 °C
Indice de protection	IP 66
Raccordement	Câble, 2,0 m
Plus d'informations/d'accessoires	https://www.di-soric.com/204015