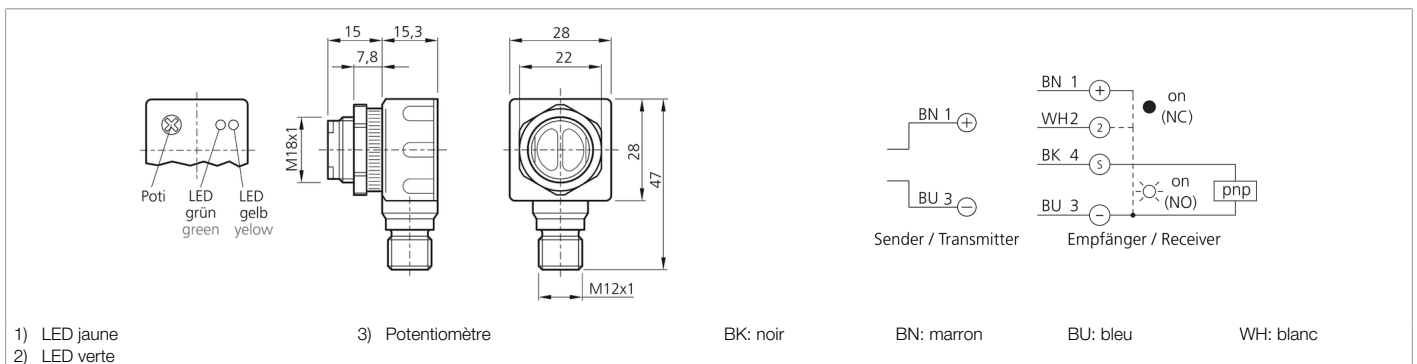




204020
OES 6-18 KR 8000 P3K-BSL
Détecteur par barrage, émetteur / récepteur

- Kit comprenant l'émetteur et le récepteur
- Boîtier plastique
- Connecteur M12
- Lumière infrarouge
- Sensibilité réglable
- LED d'indication du statut de commutation



Fonction										

Caractéristiques techniques (typ)	+20°C, 24 V DC
Tension de service	10 ... 30 V DC
Courant de marche à vide (max.)	40 mA
Dimensions du boîtier	28 x 28 x 15,3 mm
Filetage	M18 x 1
Longueur du boîtier	28 mm
hauteur du boîtier	28 mm
Largeur du boîtier	15,3 mm
Matériau du boîtier	Plastique
Matériau	PMMA (Fenêtre)
Classe de protection	III, utilisation en très basse tension de sécurité
Principe de fonctionnement	Détecteur par barrage
Évaluation	Numérique
Conception	Parallélépipède, Angle optique
Comprenant	Émetteur et récepteur
Sortie de commutation	pnp, 100 mA, NO/NC
Source de lumière	LED
Couleur	Infrarouge
Longueur d'onde	880 nm
Modulation	Modulée
Protection contre les lumières extérieures	3 kLx Lumière modulée, 10 kLx Lumière du soleil
Portée	0 ... 8000 mm
Réglage de la sensibilité	Potentiomètre
Fréquence de commutation	333 Hz
Temps de réponse	1,5 ms
Temps de relâchement	1,5 ms



204020

OES 6-18 KR 8000 P3K-BSL

Détecteur par barrage, émetteur / récepteur

Caractéristiques techniques (typ)	+20°C, 24 V DC
Température ambiante de fonctionnement	-25 ... +50 °C
Indice de protection	IP 66
Raccordement	Connecteur, M12, 4 pôles
Plus d'informations/d'accessoires	https://www.di-soric.com/204020