

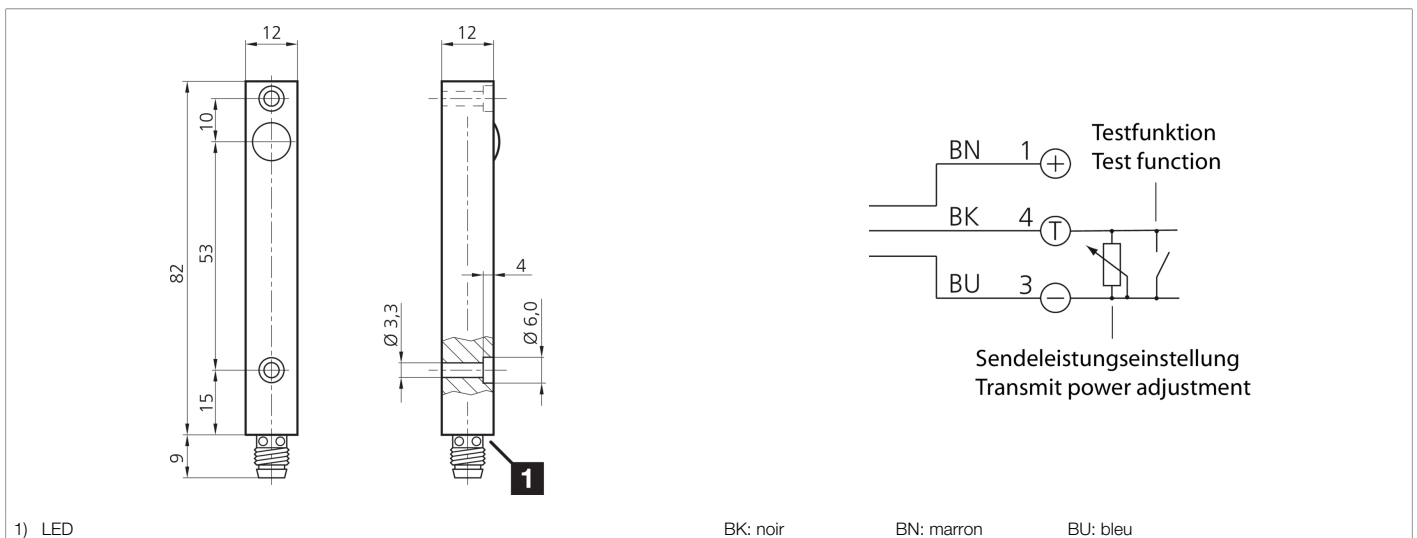


204159

OSPQ 12 MHF-TSSL

Détecteur photoélectrique haute performance, émetteur

- Portée élevée
- Puissance d'émission avec résistance externe réglable
- Grande réserve de fonctionnement
- Très grande résistance à la saleté
- Réglage simple
- Différentes exécutions combinables
- Indice de protection élevé
- Construction compacte



Fonction										

Caractéristiques techniques (typ)	+20°C, 24 V DC
Tension de service	10 ... 35 V DC
Courant de marche à vide (max.)	55 mA
Dimensions du boîtier	82 x 12 x 12 mm
Longueur du boîtier	82 mm
hauteur du boîtier	12 mm
Largeur du boîtier	12 mm
Matériau du boîtier	Aluminium (Anodisé)
Classe de protection	III, utilisation en très basse tension de sécurité
Principe de fonctionnement	Détecteur par barrage, émetteur
Évaluation	Numérique
Conception	Parallélépipède
Particularités	Puissance d'émission élevée et pénétration de saletés
Comprenant	Émetteur
Source de lumière	LED
Couleur	Infrarouge
Longueur d'onde	870 nm
Modulation	Modulée
Angle d'émission FWHM	6°
Portée	0 ... 50000 mm (En fonction du récepteur)
Réglage de la sensibilité	Aucun élément de réglage



204159

OSPQ 12 MHF-TSSL

Détecteur photoélectrique haute performance, émetteur

Caractéristiques techniques (typ)	+20°C, 24 V DC
Résistance aux chocs et aux vibrations	30 g, 11 ms / 10 ... 55 Hz, 2,0 mm
Température ambiante de fonctionnement	-20 ... +60 °C
Indice de protection	IP 67
Raccordement	Connecteur, M8, 3 pôles
Plus d'informations/d'accessoires	https://www.di-soric.com/204159