

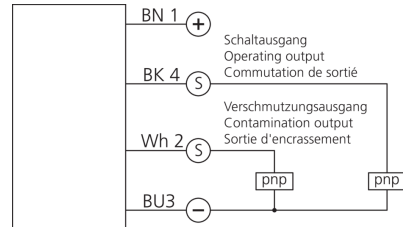
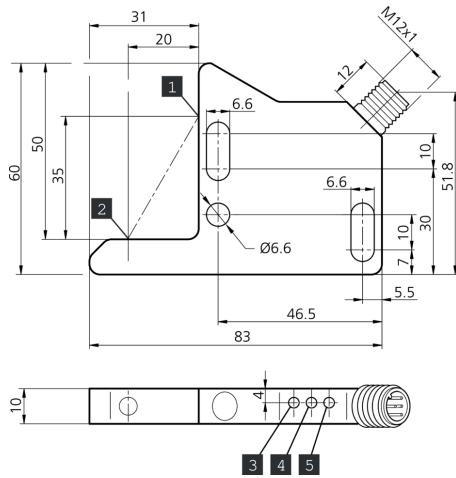
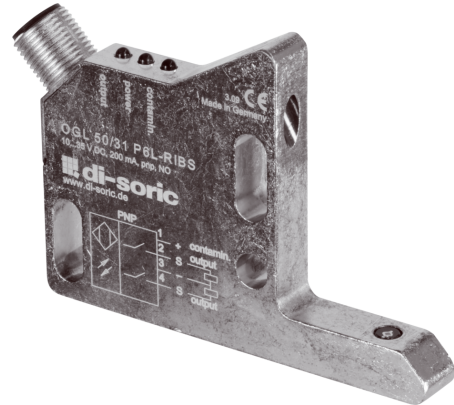


204197

OGL 50/31 P6L-RIBS

Fourche optique angulaire haute performance

- Sortie d'encrassement intelligente avec indication par LED
- Grande réserve de fonctionnement
- Très grande résistance à la saleté
- Axe optique d'approche en x, y et z
- Montage universel
- Boîtier métallique robuste



- 1) Émetteur  
2) Récepteur

- 3) LED ENCRASSEMENT  
4) LED SORTIE

BK: noir

BN: marron

BU: bleu

WH: blanc

**Fonction**



**Caractéristiques techniques (typ)**

**+20°C, 24 V DC**

Tension de service	10 ... 35 V DC (Supply Class 2)
Courant de marche à vide (max.)	45 mA
Protection diélectrique	500 V
Longueur de côté intérieur	50/31 mm
Dimensions du boîtier	60 x 83 x 10 mm
Longueur du boîtier	83 mm
hauteur du boîtier	60 mm
Largeur du boîtier	10 mm
Matériau du boîtier	Zinc moulé sous pression
Classe de protection	III, utilisation en très basse tension de sécurité
Principe de fonctionnement	Optique
Évaluation	Numérique
Conception	Angle
Particularités	Puissance d'émission élevée et pénétration de saletés
Sortie de commutation	pnp, 200 mA, NO
Chute de tension (max.)	2 V
Sortie d'encrassement	pnp, 200 mA
Source de lumière	LED
Couleur	Rouge



**204197**

**OGL 50/31 P6L-RIBS**

**Fourche optique angulaire haute performance**

<b>Caractéristiques techniques (typ)</b>	<b>+20°C, 24 V DC</b>
Longueur d'onde	660 nm
Modulation	Modulée
Protection contre les lumières extérieures	5 kLx
Portée	40 mm (Axe optique)
Réglage de la sensibilité	Aucun élément de réglage
Fréquence de commutation	200 Hz
Température ambiante de fonctionnement	-10 ... +60 °C
Indice de protection	IP 67
Raccordement	Connecteur, M12, 4 pôles
Câble de raccordement	VK ...
<b>Plus d'informations/d'accessoires</b>	<b><a href="https://www.di-soric.com/204197">https://www.di-soric.com/204197</a></b>