

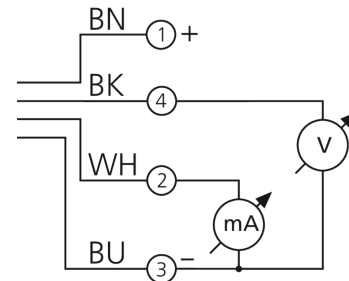
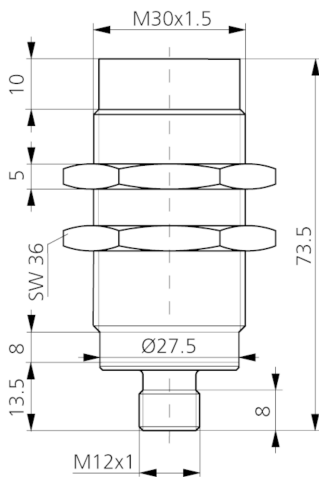


204249

DCC 30 M 40/10 AIK-IBS

Détecteur de proximité inductif

- Sortie de tension analogique
- Sortie de courant analogique
- Connecteur métallique
- Amplificateur intégré
- Suppression des impulsions d'enclenchement



1) Ouverture de clé 36 mm

BK: noir

BN: marron

BU: bleu

WH: blanc

**Fonction**



**Caractéristiques techniques (typ)**

**+20°C, 24 V DC**

Tension de service	15 ... 30 V DC
Consommation de courant	12 mA
Protection diélectrique	Selon CEI 60947-5-2 (7.2.3.1)
Type de montage	Non affleurant
Filetage	M30 x 1,5
Longueur du boîtier	73,5 mm
Matériau du boîtier	Laiton (Nickelé)
Couple de serrage	70 Nm
Classe de protection	III, utilisation en très basse tension de sécurité
Principe de fonctionnement	Inductif
Évaluation	Analogique
Conception	Filetage
Particularités	Distance de commutation extrêmement élevée
Gamme de produits	INA Analogique
Chute de tension (max.)	2 V
Sortie analogique	0 ... 10 V, 4 ... 20 mA
Distance de commutation (SN)	40 mm
Plaque de mesure standardisée	120 x 120 x 1 mm
Fréquence de commutation	100 Hz
Température ambiante de fonctionnement	-25 ... +70 °C



**204249**

**DCC 30 M 40/10 AIK-IBS**

**Détecteur de proximité inductif**

**Caractéristiques techniques (typ)**

**+20°C, 24 V DC**

Indice de protection

IP 67

Raccordement

Connecteur, M12, 4 pôles, Codage A

Câble de raccordement

VK ...

**Plus d'informations/d'accessoires**

<https://www.di-soric.com/204249>