

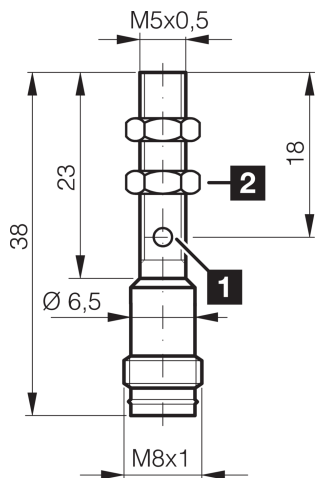


204294

DCC 05 V 2.5 NSK-TSL

Détecteur de proximité inductif

- Connecteur métallique
- Amplificateur intégré
- Protection contre les courts-circuits
- Suppression des impulsions d'enclenchement
- LED



1) LED

2) Ouverture de clé 7 mm

BK: noir

BN: marron

BU: bleu

**Fonction**



**Caractéristiques techniques (typ)**

**+20°C, 24 V DC**

Tension de service	10 ... 30 V DC
Consommation de courant	< 10 mA
Protection diélectrique	Selon CEI 60947-5-2 (7.2.3.1)
Type de montage	Affleurant
Filetage	M5 x 0,5
Longueur du boîtier	38 mm
Matériau du boîtier	Argent nickel (Chromé)
Couple de serrage (max.)	1,5 Nm
Classe de protection	III, utilisation en très basse tension de sécurité
Principe de fonctionnement	Inductif
Évaluation	Numérique
Conception	Filetage
Particularités	Distance de commutation extrêmement élevée
Gamme de produits	INM-300 Miniature extended
Sortie de commutation	npn, 200 mA, NO
Chute de tension (max.)	2 V (200 mA)
Distance de commutation (SN)	2,5 mm
Plaque de mesure standardisée	7,5 x 7,5 x 1 mm
Hystérésis de commutation (max.)	3 ... 15 %
Fréquence de commutation	800 Hz



**204294**

**DCC 05 V 2.5 NSK-TSL**

**Détecteur de proximité inductif**

**Caractéristiques techniques (typ)**

**+20°C, 24 V DC**

Température ambiante de fonctionnement

-25 ... +70 °C

Indice de protection

IP 67

Raccordement

Connecteur, M8, 3 pôles, Codage A

Câble de raccordement

TK ...

**Plus d'informations/d'accessoires**

<https://www.di-soric.com/204294>