

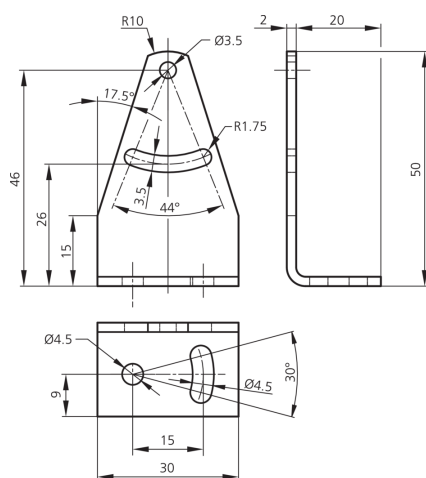
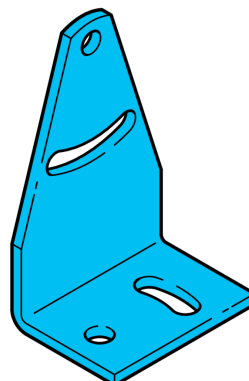


204422

BW 41

Équerre de fixation

- Réglable
- Conception robuste



Caractéristiques techniques (typ)

Espacement des trous	20 mm
Fixation	Alésage / Trou oblong
Diamètre de fixation	$\varnothing 3,5$ mm
Matériau du boîtier	Métal
Composants	Équerre de fixation
Convient pour	Série d'appareils O-40E Extended
Contenu de la livraison	Équerre de fixation, Matériel de fixation

Plus d'informations/d'accessoires

<https://www.di-soric.com/204422>