

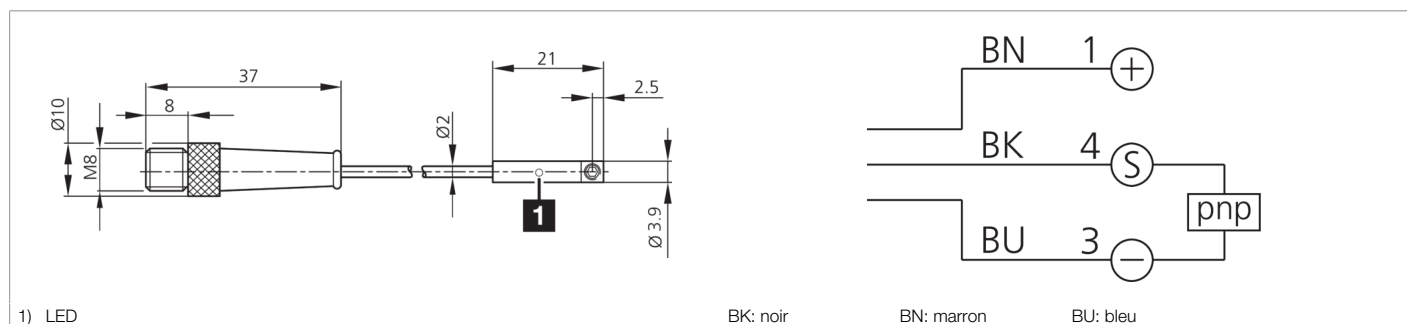


204434

MZES 3.9 PS-K-TSSL

Détecteur pour systèmes de préhension

- Champ magnétique à orientation spéciale pour une utilisation sur des pincs de préhension avec rainure en C de 3,9 mm
- Modèle court
- Attache en acier inoxydable
- Câble hautement flexible
- Entièrement électronique
- Circuit électronique complètement encapsulé, résistant aux vibrations
- Reproductibilité élevée
- Indice de protection élevé



Fonction

										CE	UK CA	
--	--	--	--	--	--	--	--	--	--	----	----------	---------------------------------------------------------------------------------------

Caractéristiques techniques (typ)

+20°C, 24 V DC

Intensité maximale admissible	100 mA, Sans protection contre les court-circuits, Protection contre les inversions de polarité
Tension de service	10 ... 35 V DC
Courant de marche à vide (max.)	12 mA
Protection diélectrique	500 V
Rainure pour vérins	Rainure en C 3,9 mm, Insertion latérale dans la rainure
Fixation	Vis de blocage
Matériau du boîtier	Acier inoxydable (V2A 1.4301 / AISI 304) / Plastique
Matériau du câble	TPU
Classe de protection	III, utilisation en très basse tension de sécurité
Sortie de commutation	pnp, NO
Chute de tension (max.)	2 V
Puissance de commutation	< 3 W (30 V, 100 mA)
Reproductibilité	< 0,1 mm
Affichage	LED Jaune - Signal de sortie
Fréquence de commutation	1000 Hz
Température ambiante de fonctionnement	-20 ... +70 °C
Indice de protection	IP 67
Raccordement	Pigtail, 0,3 m, M8
Câble de raccordement	TK ...

Plus d'informations/d'accessoires

<https://www.di-soric.com/204434>