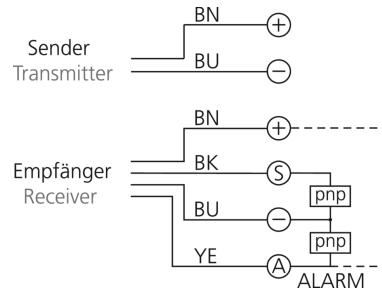
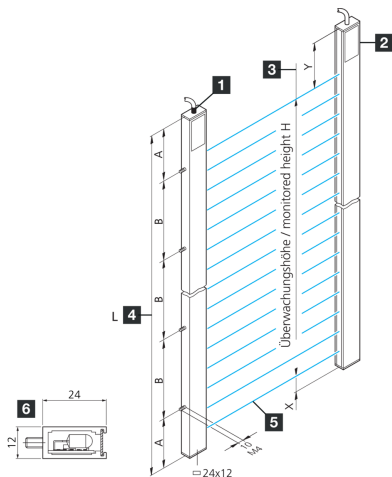




**204586**  
**LA 16-50-750-960 I-D**  
**Barrière immatérielle**

- Évaluation horizontale du faisceau
- Électronique d'évaluation intégrée
- Sortie de commutation
- Sortie de signalisation de défaut
- Construction compacte
- Boîtier aluminium
- Montage simple



- 1) Émetteur  
 2) Récepteur  
 3) Hauteur contrôlée H
- 4) Longueur de profilé L  
 5) Faisceau synchrone  
 6) Section transversale du profilé

BK: noir      BN: marron      BU: bleu      YE: jaune

**Fonction**



**Caractéristiques techniques (typ)**

**+20°C, 24 V DC**

Tension de service	20,4 ... 28,8 V DC
Puissance absorbée	8 W
Montage	Boulons filetés (3)
Section transversale du profilé	12 x 24 mm
Dimension	<ul style="list-style-type: none"> <li>■ A: 80 mm</li> <li>■ B: 400 mm</li> <li>■ X: 20 mm</li> <li>■ Y: 185 mm</li> </ul>
Longueur de profilé	960 mm
Matériau du boîtier	Aluminium (Argent, Anodisé)
Classe de protection	III, utilisation en très basse tension de sécurité
Normes CEM	EN 61000-6-3:2001 / EN 61000-6-1:2001
Évaluation	Horizontal
Électronique d'évaluation	Intégré
Fonction de sortie	Fonction Dark-On
Sortie de commutation	pnp, 200 mA, NO, Avec protection contre les court-circuits
Source de lumière	LED
Couleur	Infrarouge
Longueur d'onde	880 nm



204586

LA 16-50-750-960 I-D

Barrière immatérielle

Caractéristiques techniques (typ)	+20°C, 24 V DC
Évaluation du faisceau	Au moyen de l'électronique d'évaluation intégrée
Espace entre les faisceaux	50 mm
Nombre de faisceaux	16
Hauteur contrôlée	750 mm
Portée	700 ... 4000 mm (Préréglé en usine)
Affichage	LED (Tension de service / État initial / Erreur (alarme))
Durée de cycle par faisceau lumineux	1 ms
Durée du cycle total	Anzahl Lichtstrahlen x 1 ms + 4 ms
Temps de traitement de base	4 ms
Température ambiante de fonctionnement	-10 ... +45 °C
Indice de protection	IP 54 (IP 65 en option)
Raccordement	Câble, 4,0 m (Avec embout)
Plus d'informations/d'accessoires	<a href="https://www.di-soric.com/204586">https://www.di-soric.com/204586</a>