

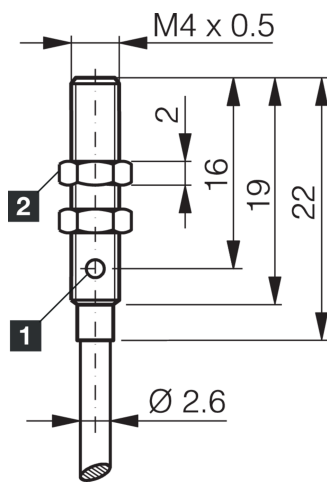


204599

DCC 04 M 0.6 PSLK/5m PUR

Détecteur de proximité inductif

- Câble hautement flexible
- Amplificateur intégré
- Protection contre les courts-circuits
- Suppression des impulsions d'enclenchement
- LED



1) LED

2) Ouverture de clé 6 mm

BK: noir

BN: marron

BU: bleu

Fonction



Caractéristiques techniques (typ)

+20°C, 24 V DC

Tension de service	10 ... 30 V DC
Consommation de courant	< 10 mA
Protection diélectrique	Selon CEI 60947-5-2 (7.2.3.1)
Type de montage	Affleurant
Filetage	M4 x 0,5
Longueur du boîtier	22 mm
Matériau du boîtier	Acier inoxydable (V2A)
Matériau du câble	PUR
Couple de serrage	0,8 Nm
Classe de protection	III, utilisation en très basse tension de sécurité
Principe de fonctionnement	Inductif
Évaluation	Numérique
Conception	Filetage
Gamme de produits	INM-100 Miniature
Sortie de commutation	pnp, 100 mA, NO
Chute de tension (max.)	2 V (100 mA)
Distance de commutation (SN)	0,6 mm
Plaque de mesure standardisée	4 x 4 x 1 mm
Hystérésis de commutation (max.)	< 10 %
Fréquence de commutation	5000 Hz



204599

DCC 04 M 0.6 PSLK/5m PUR

Détecteur de proximité inductif

Caractéristiques techniques (typ)

+20°C, 24 V DC

Température ambiante de fonctionnement

-25 ... +70 °C

Indice de protection

IP 67

Raccordement

Câble, 5,0 m (Extrémité libre)

Plus d'informations/d'accessoires

<https://www.di-soric.com/204599>