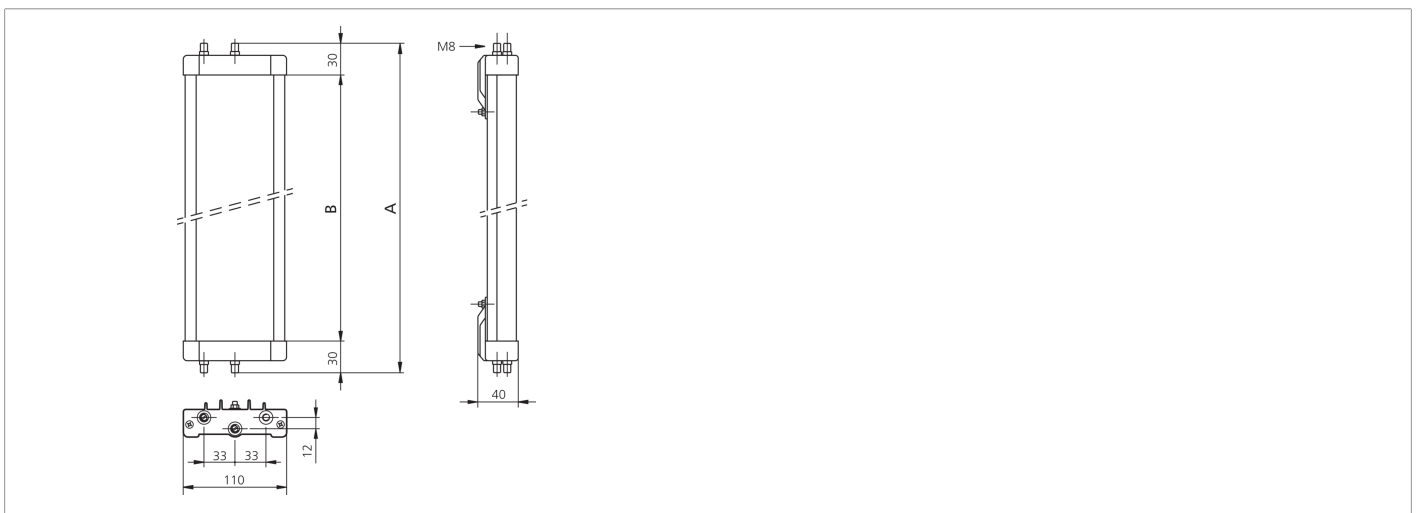




204992
SP 1200 S
Miroir de renvoi

- Pas plus d'un rideau lumineux/une barrière immatérielle de sécurité nécessaire
- Pour réaliser des champs de protection circulaires jusqu'à 4 côtés
- Orientation angulaire réglable au moyen de deux fixations fournies
- Modèles spéciaux équipés de miroirs avec film anti-éclats disponibles sur demande
- Facteur d'absorption de 15 % pour chaque miroir
- Profilé en aluminium extrudé



Caractéristiques techniques (typ)

Hauteur totale (A)	1460 mm
Matériau du boîtier	Profilé en aluminium (Revêtement poudre époxy) / Plastique
Hauteur du miroir de renvoi (B)	1400 mm
Principe de fonctionnement	Miroir de renvoi
Convient pour	Hauteur de champ de protection 1210 mm
Version	Librement réglable
Contenu de la livraison	Instructions de montage, 2 fixations réglables, Matériel de fixation
Facteur d'absorption	15 %
Température ambiante de fonctionnement	-10 ... +55 °C (Miroir)

Plus d'informations/d'accessoires

<https://www.di-soric.com/204992>