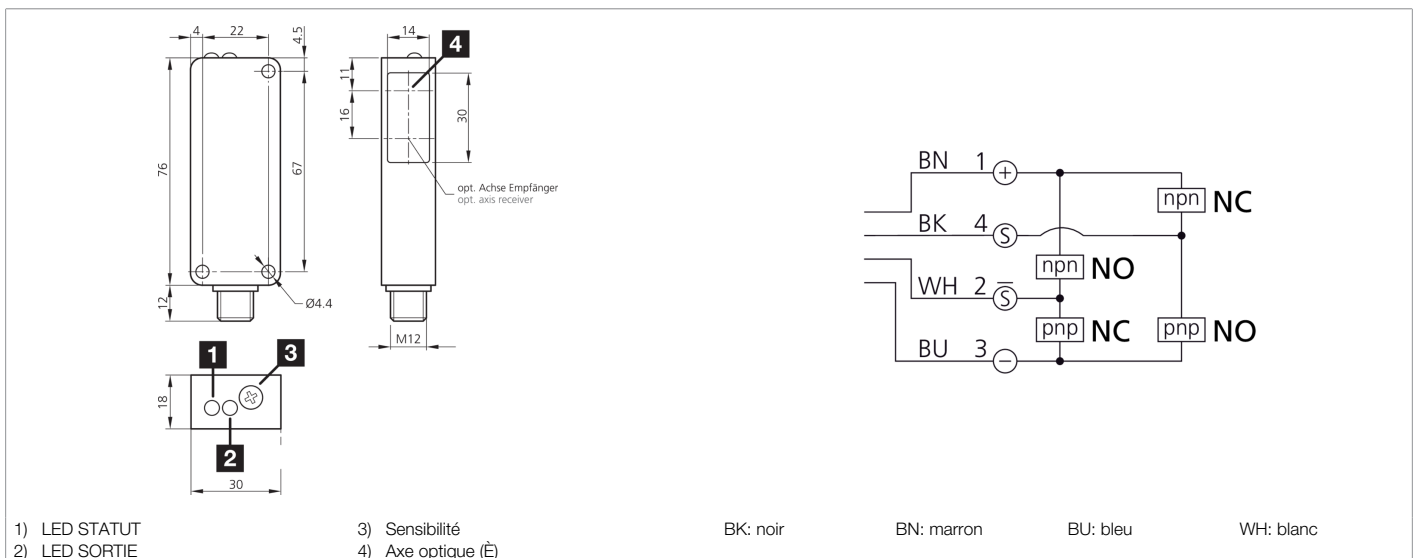


205171

LHT 81 M 300 G4L-IBS

Détecteurs laser à réflexion directe avec suppression d'arrière-plan

- Suppression mécanique d'arrière-plan
- Potentiomètre 6 tours avec protection anti-vibrations pour un réglage fin
- Laser à lumière rouge, avec petit spot
- Push-pull pnp + npn
- Résolution, précision et fréquence de commutation élevées
- Affichage de la réserve de fonctionnement
- Boîtier métallique robuste



Fonction											

Caractéristiques techniques (typ)	+20°C, 24 V DC
Tension de service	10 ... 35 V DC
Courant de marche à vide (max.)	30 mA
Protection diélectrique	500 V
Dimensions du boîtier	76 x 30 x 18 mm
Longueur du boîtier	30 mm
hauteur du boîtier	76 mm
Largeur du boîtier	18 mm
Matériau du boîtier	Zinc moulé sous pression (Noir, Peint)
Matériau	Polycarbonate (Fenêtre)
Classe de protection	III, utilisation en très basse tension de sécurité
Principe de fonctionnement	Détecteurs à réflexion directe avec suppression d'arrière-plan
Évaluation	Numérique
Conception	Parallélépipède
Sortie de commutation	Push-pull, 200 mA, NO/NC, Antivalent
Source de lumière	Laser
Classe de laser	CLASS 1 LASER PRODUCT, 1 (IEC 60825-1:2014 / EN 60825-1:2014)
Couleur	Rouge
Longueur d'onde	650 nm (Pp < 1.8 mW t = 12 µs)
Modulation	Modulée

 205171

LHT 81 M 300 G4L-IBS

DéTECTEURS laser à réflexion directe avec suppression d'arrière-plan

Caractéristiques techniques (typ)	+20°C, 24 V DC
Suppression de l'arrière-plan	Oui
Protection contre les lumières extérieures	5 kLx
Distance de commutation	400 ... 800 mm comme détecteur à réflexion directe
Plage de détection	40 ... 400 mm
Hystérésis de commutation (max.)	1 %
Réglage de la sensibilité	Potentiomètre (6 tours)
Fréquence de commutation	1000 Hz
Température ambiante de fonctionnement	-20 ... +60 °C
Indice de protection	IP 67
Raccordement	Connecteur, M12, 4 pôles
Câble de raccordement	VK ...
Plus d'informations/d'accessoires	https://www.di-soric.com/205171