

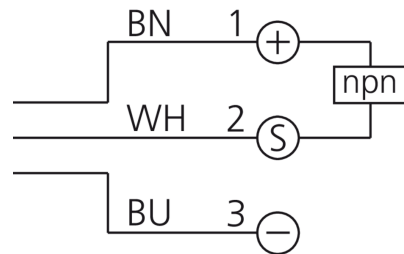
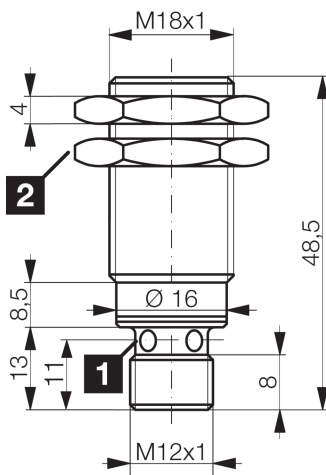


205238

DCCK 18 M 12 NOK-IBSL

Détecteur de proximité inductif

- Connecteur métallique
- Amplificateur intégré
- Protection contre les courts-circuits
- Suppression des impulsions d'enclenchement
- LED



1) LED 4 x 90° (jaune)

2) Ouverture de clé 24 mm

BN: marron

BU: bleu

WH: blanc

Fonction



Caractéristiques techniques (typ)

+20°C, 24 V DC

Tension de service	10 ... 30 V DC
Consommation de courant	< 10 mA
Protection diélectrique	Selon CEI 60947-5-2 (7.2.3.1)
Type de montage	Quasi affleurant
Filetage	M18 x 1
Longueur du boîtier	48,5 mm
Matériau du boîtier	Laiton (Chromé)
Classe de protection	III, utilisation en très basse tension de sécurité
Principe de fonctionnement	Inductif
Évaluation	Numérique
Conception	Filetage
Particularités	Distance de commutation extrêmement élevée
Sortie de commutation	nnp, 200 mA, NC
Chute de tension (max.)	2 V (200 mA)
Distance de commutation (SN)	12 mm
Plaque de mesure standardisée	36 x 36 x 1 mm
Hystérésis de commutation (max.)	< 3 ... < 15 %
Fréquence de commutation	600 Hz
Température ambiante de fonctionnement	-25 ... +70 °C
Indice de protection	IP 67



205238

DCCK 18 M 12 NOK-IBSL

Détecteur de proximité inductif

Caractéristiques techniques (typ)

+20°C, 24 V DC

Raccordement

Connecteur, M12, 4 pôles, Codage A

Câble de raccordement

VK ...

Plus d'informations/d'accessoires

<https://www.di-soric.com/205238>