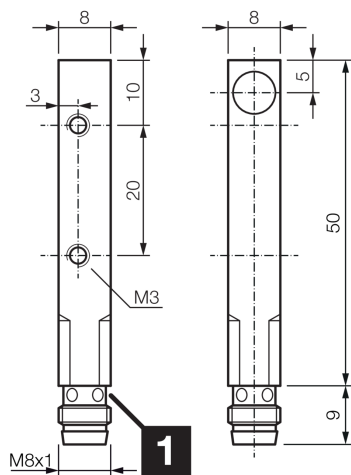




205311
DCCQ 08 M 03 NOK-TSL
Détecteur de proximité inductif

- Connecteur métallique
- Amplificateur intégré
- Protection contre les courts-circuits
- Suppression des impulsions d'enclenchement
- LED



1) LED 4 x 90° (jaune)

BK: noir

BN: marron

BU: bleu

Fonction



Caractéristiques techniques (typ)

+20°C, 24 V DC

Tension de service	10 ... 30 V DC
Consommation de courant	< 10 mA
Protection diélectrique	500 V
Type de montage	Quasi affleurant
Dimensions du boîtier	8 x 8 mm
Longueur du boîtier	60 mm
hauteur du boîtier	8 mm
Largeur du boîtier	8 mm
Matériau du boîtier	Laiton (Nickelé)
Classe de protection	III, utilisation en très basse tension de sécurité
Principe de fonctionnement	Inductif
Évaluation	Numérique
Conception	Parallélépipède
Particularités	Distance de commutation extrêmement élevée
Gamme de produits	INE Extended
Sortie de commutation	npn, 200 mA, NC
Chute de tension (max.)	2,4 V
Distance de commutation (SN)	3 mm
Plaque de mesure standardisée	9 x 9 x 1 mm
Hystérésis de commutation (max.)	< 15 %



205311

DCCQ 08 M 03 NOK-TSL

Détecteur de proximité inductif

Caractéristiques techniques (typ)	+20°C, 24 V DC
Fréquence de commutation	1000 Hz
Température ambiante de fonctionnement	-25 ... +70 °C
Indice de protection	IP 67
Raccordement	Connecteur, M8, 3 pôles, Codage A
Câble de raccordement	TK ...
Plus d'informations/d'accessoires	https://www.di-soric.com/205311