

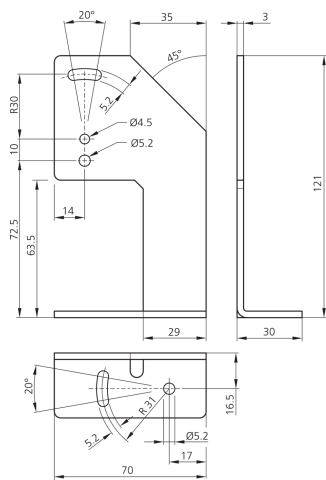
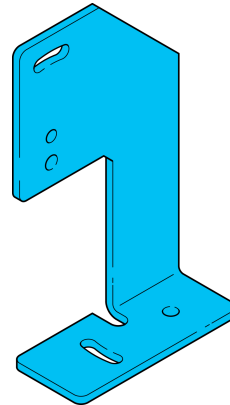


206474

BW-LHT 9-45

Équerre de fixation

- Réglable
- Conception robuste



Caractéristiques techniques (typ)

Fixation

Alésage / Trou oblong

Matériau du boîtier

Acier inoxydable (V4A, 1.4404 / AISI 316L - 1.4571 / AISI 316Ti)

Composants

Équerre de fixation

Convient pour

Série d'appareils LAT-51 compact

Contenu de la livraison

Équerre de fixation, Matériel de fixation

Plus d'informations/d'accessoires

<https://www.di-soric.com/206474>