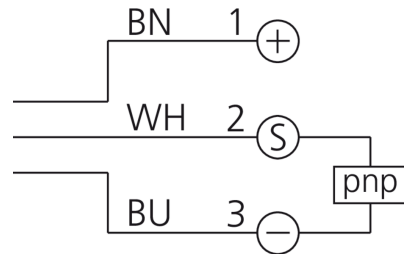
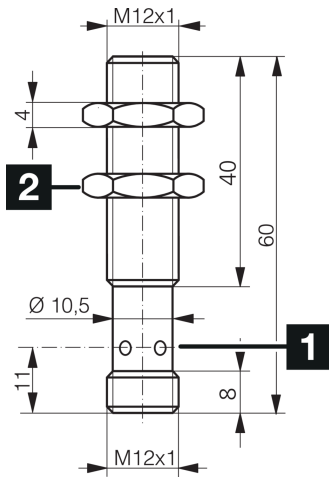




206660
DCC 12 M 04B POK-IBSL
Détecteur de proximité inductif

- Connecteur métallique
- Amplificateur intégré
- Protection contre les courts-circuits
- Suppression des impulsions d'enclenchement
- LED



1) LED 4 x 90° (jaune) 2) Ouverture de clé 17 mm BN: marron BU: bleu WH: blanc

Fonction



Caractéristiques techniques (typ)

+20°C, 24 V DC

Tension de service	10 ... 30 V DC
Consommation de courant	< 10 mA
Protection diélectrique	500 V
Type de montage	Affleurant
Filetage	M12 x 1
Longueur du boîtier	60 mm
Matériau du boîtier	Laiton (Nickelé)
Classe de protection	III, utilisation en très basse tension de sécurité
Principe de fonctionnement	Inductif
Évaluation	Numérique
Conception	Filetage
Particularités	Distance de commutation accrue
Gamme de produits	INE Extended
Sortie de commutation	pnp, 200 mA, NC
Chute de tension (max.)	2,4 V
Distance de commutation (SN)	4 mm
Plaque de mesure standardisée	12 x 12 x 1 mm
Hystérésis de commutation (max.)	< 15 %
Fréquence de commutation	800 Hz
Température ambiante de fonctionnement	-25 ... +70 °C



206660

DCC 12 M 04B POK-IBSL

Détecteur de proximité inductif

Caractéristiques techniques (typ)

+20°C, 24 V DC

Indice de protection

IP 67

Raccordement

Connecteur, M12, 4 pôles, Codage A

Câble de raccordement

VK ...

Plus d'informations/d'accessoires

<https://www.di-soric.com/206660>